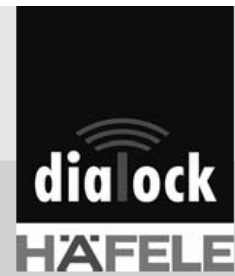


Montage- und Bedienungsanleitung
Mounting and Operating Instructions
Instructions de service et de montage
Istruzioni di montaggio ed uso
Instrucciones de montaje y de servicio



DTSH 安装操作手册



目录

安装配件.....	3
使用范围.....	5
特点.....	5
相关信息.....	6
安装步骤.....	7
初始化.....	26
使用详解.....	27
操作.....	28
更换电池.....	28
紧急开启.....	29
常见问题.....	30
技术参数.....	30



在初始化（编制卡）之前请先阅读本手册“初始化”部分。

安装配件

- 1 外部模块
- 1 内部模块
- 1 小配件包，包括 2 把手固定螺钉、卡簧、2 定位销（1x3mm, 1x4mm）、2 定位销不干胶贴片、长方杆

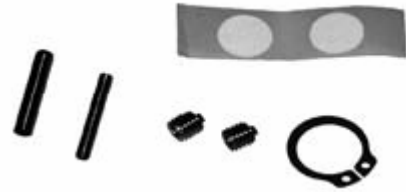


图 1 小配件

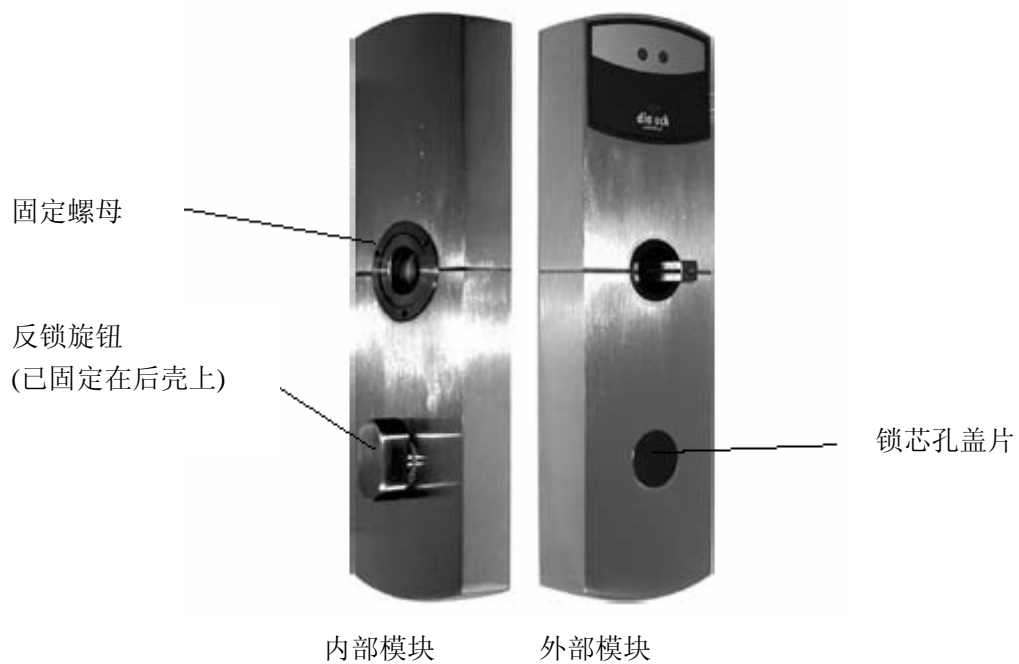



图 2

配件（不包括在标准包装中）			产品编号
门厚安装部件 	门厚	方杆长度	
	37 - 47 mm	100 mm	917. 90. 410
	47 - 57 mm	110 mm	917. 90. 411
	57 - 67 mm	120 mm	917. 90. 412
	67 - 77 mm	130 mm	917. 90. 413
	77 - 87 mm	140 mm	917. 90. 414
(由1方杆, 3沉头螺钉组成)			
薄门安装垫板 塑料ABS, 黑色			917. 90. 490
电子钥匙, 各种外形			
4 X 1.5V, AA E91锰电池			910. 54. 980
定位销挡板, 各种形状			
机械半锁芯 长度由门厚决定			
锁体, 各种类型			

使用范围

DTSH 是酒店用电子锁，使用符合德标（DIN）18251*的机械锁体，安装于室内门，也可以方便地安装于逃生门上。为了便于在紧急情况下开启门锁，推荐使用机械半锁芯。

* 必须按图钻通孔（见图 3）



未验证 DTSH 能否使用在防火、防烟门上。

安装在防火、防烟门上，请与海福乐销售商联系。

特点

- 与海福乐电子锁系统完全兼容
- 操作简单方便
- 设计紧凑
- 电子钥匙的安全理念设计
- 通过反锁旋钮实现反锁功能
- 配置简单
- 内置电池
- 安装方便简单
- 机械紧急开门功能，机械紧急开门有记录可寻



DTSH 安装操作手册

相关信息

DTSH 默认设置为独立模式。

在独立模式下，使用编程卡（绿色）直接在 DTSH 前可编制最多达 228 把开门卡，使用消程卡（红色）直接在 DTSH 前可取消开门卡的开门权限。如果需要使用 DTSH 的其它功能，请与海福乐销售商联系。

DTSH 由安装在门内的内部模块和安装在门外的外部模块构成。

安装步骤



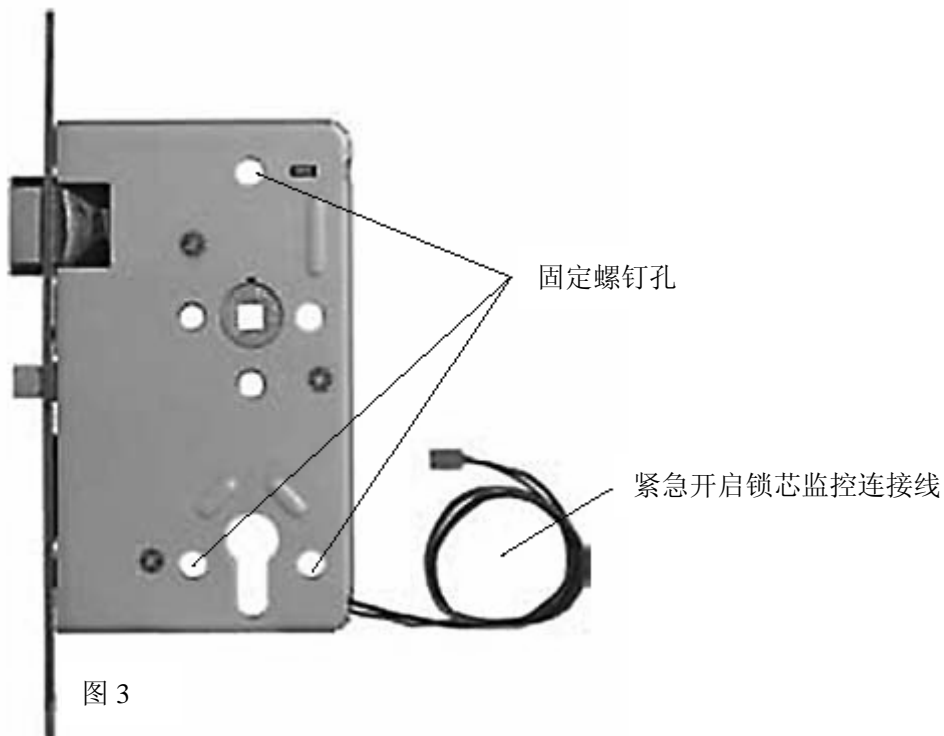
勿把 **DTSH** 安装在防火、防烟门上。
请与海福乐销售商联系。

安装前的准备

门应符合德标 (DIN) 18251 锁体的安装。



锁体必须带固定螺钉孔。



应依据门厚选择以下 **DTSH** 配件的长度

- 方杆和安装螺钉 (见附件列表)
- 机械半锁芯 (不包括在标准包装中)

安装工具	产品编号
卡簧钳（安装长方杆）	917.90.900
铝制固定螺母扳手（用于更换电池和打开机械锁芯孔盖片）	917.90.031
内六角扳手 3 mm	008.28.035
DTSH V2开孔钻模	917.90.003
铣刀(开中心孔) \varnothing 25 mm	910.54.995
铣刀(开锁芯监控连接线孔，仅用于具备锁芯监控功能锁体) \varnothing 32 mm	910.54.997
	
铣刀定位器（仅用于具备锁芯监控功能锁体） \varnothing 32 mm	001.28.129
	
电钻	
钻头（开固定螺钉孔） 8 mm	001.41.248
	
钻头（开连接线通孔） 16 mm	910.54.994
十字螺丝刀	

安装



配件因温度过低冷缩可能导致 DTSH 安装损坏。

⇒ 确保所有配件在室温下安装。

以下的描述适用于木门的安装，请按以下步骤安装 DTSH:

- A. 装入锁体
- B. 钻固定螺钉孔和连接线孔
- C. 取出锁体，清洁出木屑后再装入锁体
- D. 装入机械半锁芯
- E. 调校外部模块把手安装方向
- F. 安装方杆
- G. 安装 DTSH 外部模块
- H. 安装 DTSH 内部模块

B. 钻固定螺钉孔和连接线孔



为了获得高质量的通孔，开孔时先从门的一边开到门扇中间，再从另一边打通。

开孔前的准备

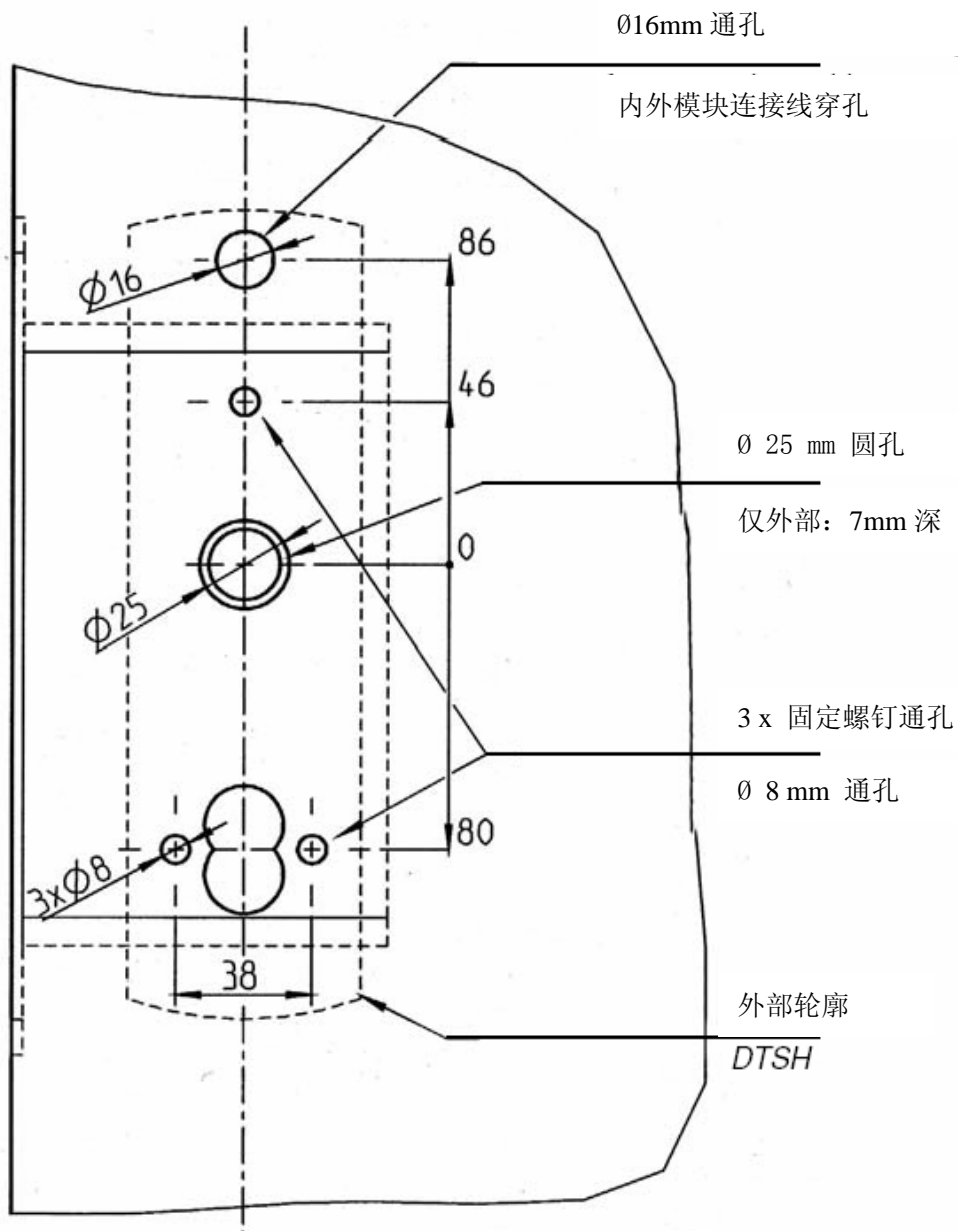


图 5 无锁芯监控功能开孔尺寸主视图

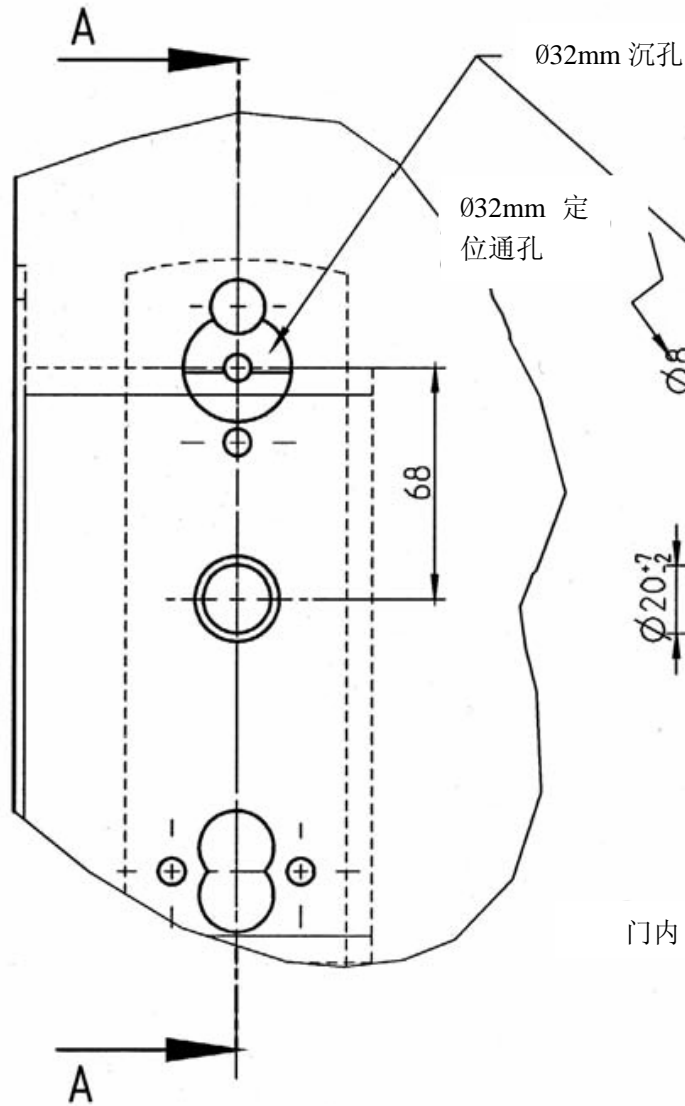


图 6 带锁芯监控功能开孔尺寸主视图

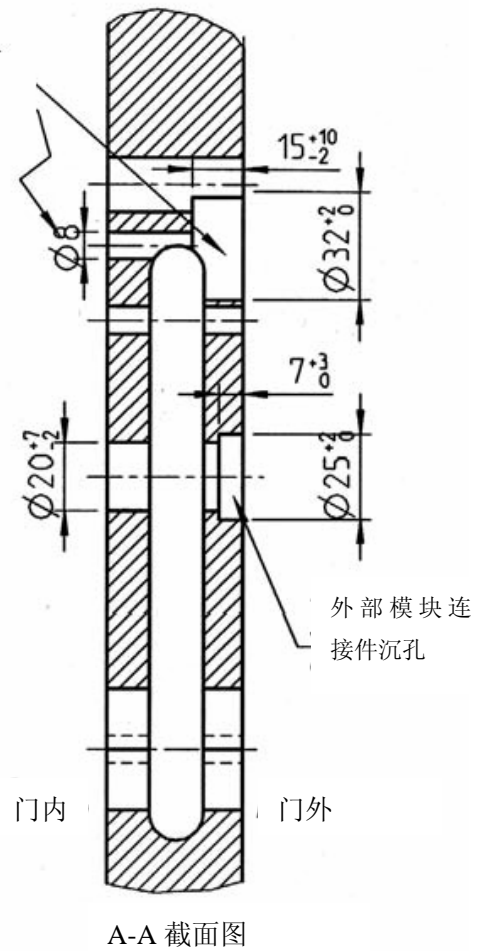


图 7 带锁芯监控功能开孔尺寸剖视图

使用开孔钻模

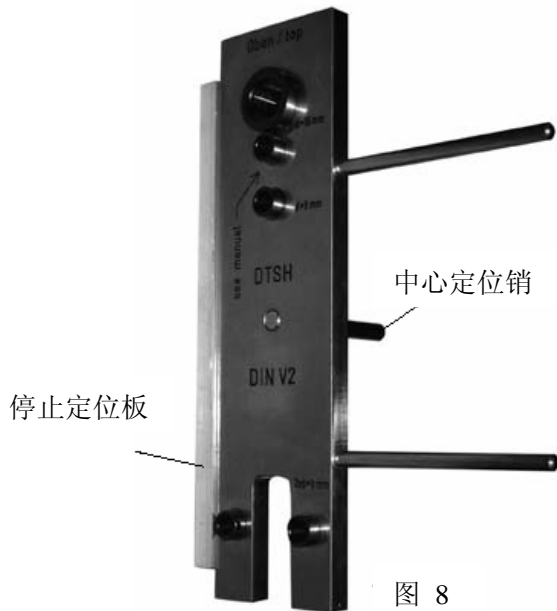


图 8

1. 准备开孔钻模：根据开门方向，从开孔钻模的左边（或右边）插入停止定位板。
2. 把开孔钻模的中心定位销插入锁体的方杆孔中。
3. 调整停止定位板，确保停止定位板紧贴门边，用夹具固定好调整后的开孔钻模。



夹具和开孔钻模可选用恰当的保护方式，避免刮花门表面。



开孔钻模停止定位板必须保证紧贴门边（如下图所示）
如果锁体的方舌凸出：
装入锁芯，用钥匙开锁，让方舌缩回锁体内。

停止定位板

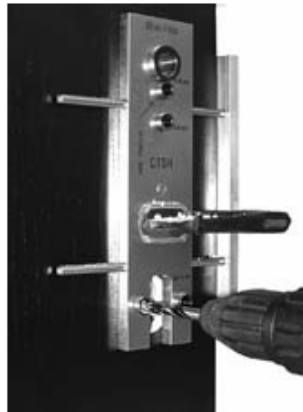
夹具

门边



图 9

门内开孔



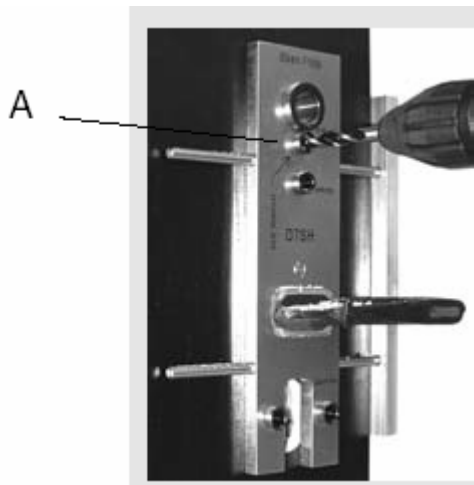
使用 8mm 钻头，钻固定螺钉孔，钻孔深度为到门厚的一半。



使用 16mm 钻头，钻内外模块连接线通孔，钻孔深度为到门厚的一半。

至此，门内钻孔完成。

带锁芯监控功能

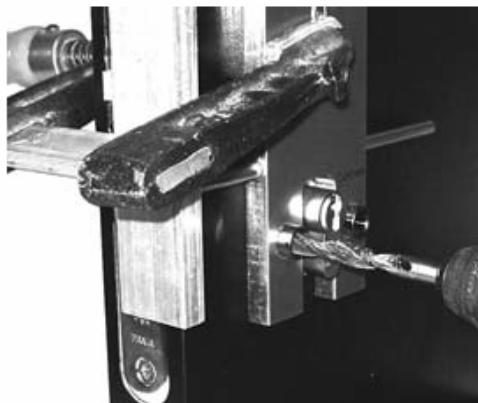


使用 8mm 钻头，钻 $\varnothing 32\text{mm}$ 定位通孔，钻孔深度为到门厚的一半。

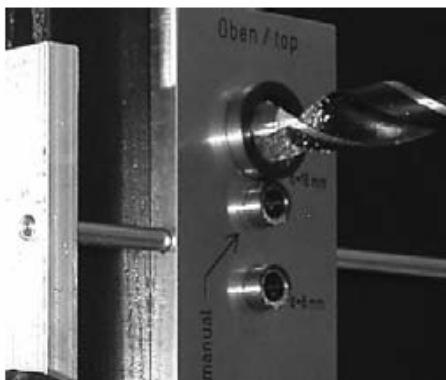


在开孔时，确保锁芯监控连接线不能处在 A 位置，否则有可能钻断连接线。

门外开孔



使用 8mm 钻头，钻固定螺钉孔，钻孔深度为到门厚的一半。



使用 16mm 钻头，钻内外模块连接线通孔，钻孔深度为到门厚的一半。



垫片

25 mm 铣刀

钻外部模块连接件沉孔



为避免钻孔时铣刀破坏锁体，要在铣刀顶杆处装一垫片。

带锁芯监控功能!



使用 8mm 钻头，钻 $\varnothing 32\text{mm}$ 定位通孔，钻孔深度为到门厚的一半。



在开孔时，确保锁芯监控连接线不能处在 A 位置，否则有可能钻断连接线。



用 $\varnothing 32\text{mm}$ 铣刀钻沉孔。

如果为测试锁体而已装入了机械半锁芯：

⇒ 请拆下机械半锁芯。



从门扇中拆下锁体。

钻孔时使用铣刀定位器定位钻孔深度，钻孔深度请看图 7。

C. 取出锁体，清出木屑后再装入锁体

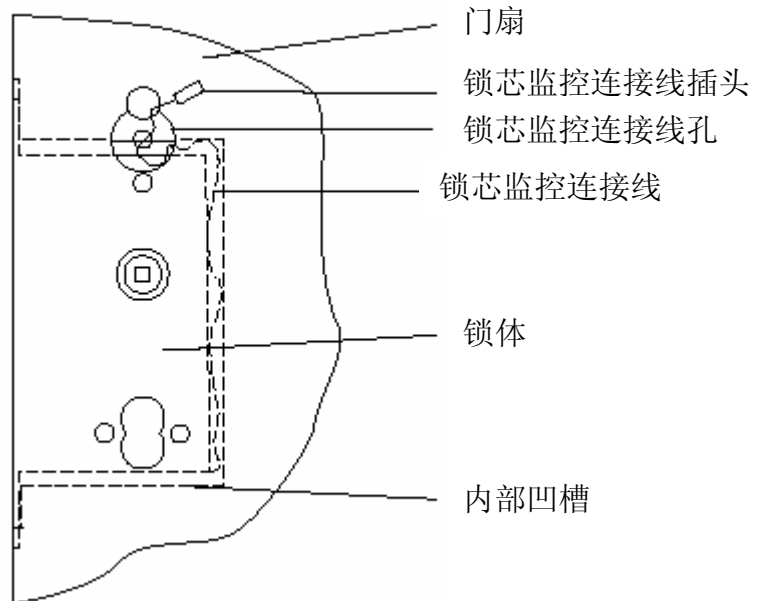


取出锁体。
至此门外钻孔完成。



在进行下一步操作前，先清洁孔中的木屑。

对于带锁芯监控功能的锁体，把锁芯监控连接线放入内部凹槽并从锁芯监控连接线孔中穿出。



请小心放置锁芯监控连接线到正确的位置，避免产生线缆挤压。

按“A. 装入锁体”所述装入锁体。

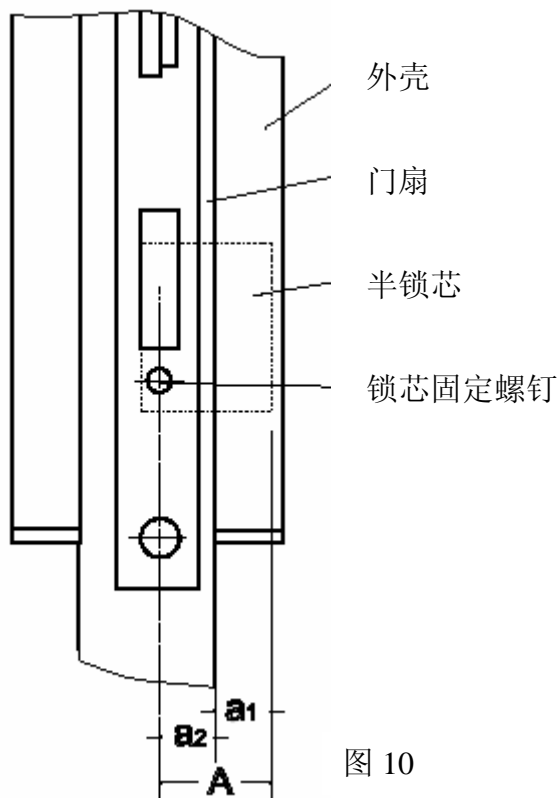
D. 装入机械半锁芯



不遵守本手册的指导，将有可能导致锁体和机械半锁芯不可修复的损坏。

不能使用蛮力。

应根据门厚选择合适长度的机械半锁芯（见图 10）。



订购时确定锁芯长度十分重要：

$$A = a1 + a2$$

a1 = 外壳内高度：

外壳内部安装半锁芯的高度：

20（最小值） ~ 25（最大值）

a2 = 锁芯固定螺钉中心线到门扇外表面距离



半锁芯拨销的位置必须正确！
否则锁芯监控开关起不到监控作用。



半锁芯拨销调节到图 11 所示位置，而且拨销必须朝向铰链的方向。

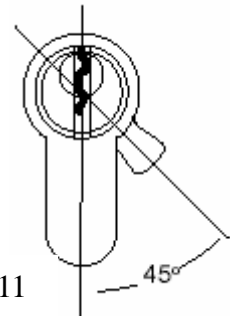


图 11



在拧锁芯固定螺钉前再次检查半锁芯拨销的位置（见图 12）。
对于带锁芯监控功能的锁体，请使用与半锁芯配在一起的锁芯固定螺钉，锁芯固定螺钉的长度不能超过锁体边心距+10mm(最大值)，否则螺钉会顶到锁芯监控开关，造成不可修复的损坏。

1. 把机械半锁芯装入锁体锁芯孔，装入深度符合锁芯固定螺钉能够从门侧边拧入锁芯。用机械钥匙插入锁芯，检查能否顺利地扭动锁体，否则请调节锁芯的位置。
2. 从门侧边拧上锁芯固定螺钉，再次用机械钥匙插入锁芯，检查能否顺利地扭动锁体，否则请调节锁芯的位置。

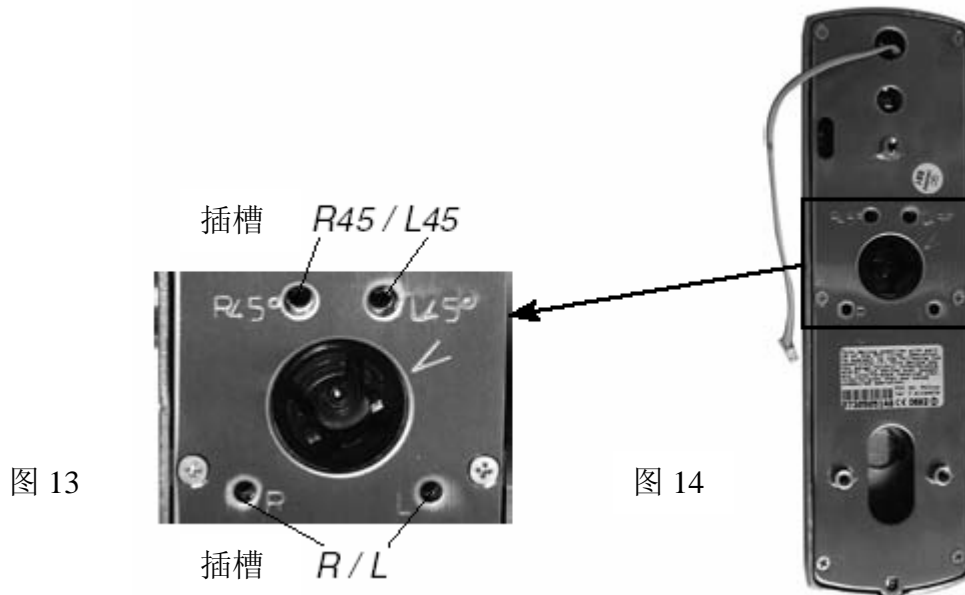


图 12 a+b



机械半锁芯仅用于紧急开启，并非用于锁门。
如果尝试使用蛮力锁门，锁芯监控开关可能会造成不可修复的损坏。

E. 调校外外部模块把手安装方向



调校外外部模块，使把手方向朝向右

1. 为了调校 DTSH 外部模块使把手方向朝向右，把定位销（3x24mm）插入外部模块背面的插槽“R”中。
2. 为了限制把手转动范围在 45° 之内，把第二个定位销（4x24mm）插入外部模块背面的插槽“R45”中。

调校外外部模块，使把手方向朝向左

3. 为了调校 DTSH 外部模块使把手方向朝向右，把定位销（3x24mm）插入外部模块背面的插槽“L”中。
4. 为了限制把手转动范围在 45° 之内，把第二个定位销（4x24mm）插入外部模块背面的插槽“L45”中。

请按如下步骤调校把手



用小锤敲击定位销时，动作要轻，否则可能打弯定位销。



图 15
把手方向朝向右
把手水平



图 16
把手方向朝向左
把手水平

1. 把把手按想要的转动方向装入外部模块外方杆。此时把手方向应该朝下 45°。
2. 转动把手，使把手转到停止位（水平方向）并保持把手停在停止位。
3. 用小锤把定位销轻敲入插槽“R”或“L”以及“R45”或“L45”中(见图 13)。
4. 贴上绿色定位销不干胶贴片以确保定位销不从插槽中掉出。

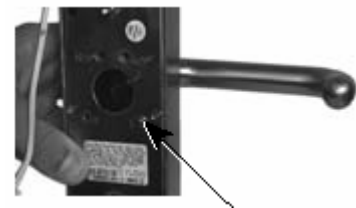


图 17

此时离合器中的纽簧处于紧绷状态已保证把手处于停止位（水平方向）。

F. 安装方杆

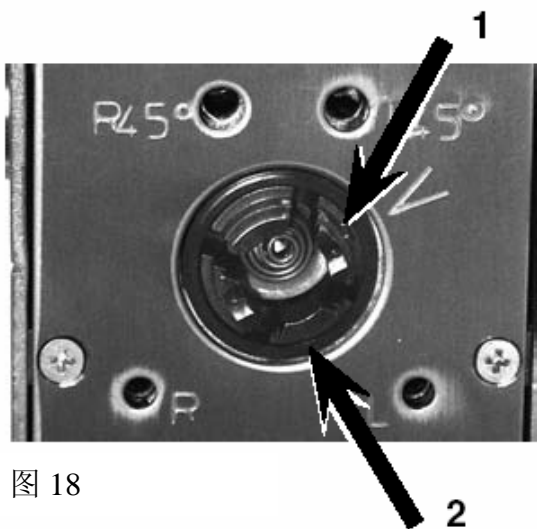


图 18



图 19 带凹槽的方杆

1. 转动方杆连接件（图 18 中的标记 2），使方杆连接件的带标记凸起部（标记 1）对准盖板上的“V”标记。
 2. 在把方杆插入方杆连接件之前，注意调整方杆方向，使方杆凹槽和把手螺钉孔方向一致。
 3. 按图 20 把方杆插入方杆连接件。
 4. 用卡簧钳把卡簧卡入方杆连接件的凹槽中，注意卡簧开口不能高过方杆的四个小凸杆。
- 到此方杆安装完毕。



图 20



图 20



图 21

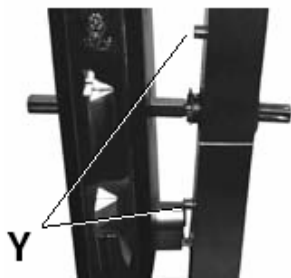
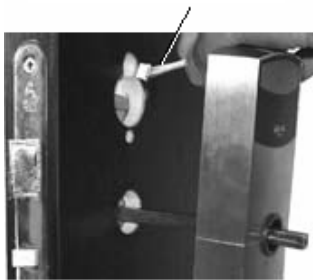


方杆安装到外部模块上之后，方杆连接件带标记凸起部（标记 1）必须始终对准盖板上的“V”标记。只有这样，当方杆插入锁体后才能保证方杆不歪而保持水平方向。

G. 安装 DTSH 外部模块



内外模块连接线



安装前必须满足以下条件：

- 孔已按开孔模具开好。
- 锁体和机械半锁芯已安装完毕。

如果门扇外表面到锁体外表面的距离小于 6mm，那么在外模块和门扇之间必须加一块安装垫板以垫高外部模块，否则外部模块方杆连接件凸起部会碰到锁体外表面，由此产生的摩擦会影响锁体的正常工作。

1. 安装外部模块前，检查方杆连接件的带标记凸起部（标记 1）是否对准盖板上的“V”标记（图 18）。
2. 把外部模块方杆插入方杆通孔中（左下图），同时也把内外模块连接线插入上方的通孔（16mm）。

注意连接线的位置！

3. 如果使用带锁芯监控功能的锁体，把从锁体引出的锁芯监控连接线插入外部模块的锁芯监控插槽中，把锁芯监控连接线过长的部分缠绕后放入 32mm 的通孔中。



不要挤压连接线！

4. 调整垂直外部模块，确保外部模块的螺钉柱（左下图 Y）能对准门上的螺钉通孔。
5. 压住外部模块，使外部模块紧贴门扇（左下图）。

如果外部模块不能紧贴门扇：

⇨ 检查通孔并清除孔中的碎屑。

至此外部模块安装完毕。

H. 安装 DTSH 内部模块



警告：不要挤压连接线！
注意连接线的位置。

1. 把内外模块连接线穿过内部模块安装板电池盒上方的过线孔。
2. 把内外模块连接线过长的部分轻放回通孔中。
3. 压住内部模块，使其紧贴门扇。
4. 插入 3 颗固定螺钉，确保螺钉啮合外部模块螺钉柱的螺纹后上紧 3 颗固定螺钉。
5. 检查内外部模块的垂直度。
6. 把内外模块连接线插头插入内部模块安装板电池盒上方的插座中。
7. 装入电池，注意不要装反电池的极性。
8. 盖上后壳。



图 23

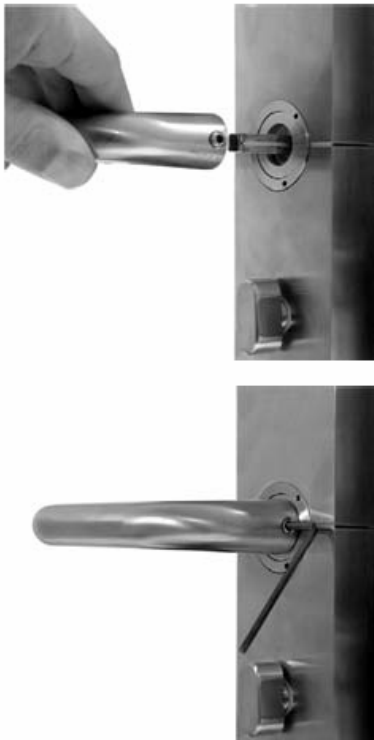
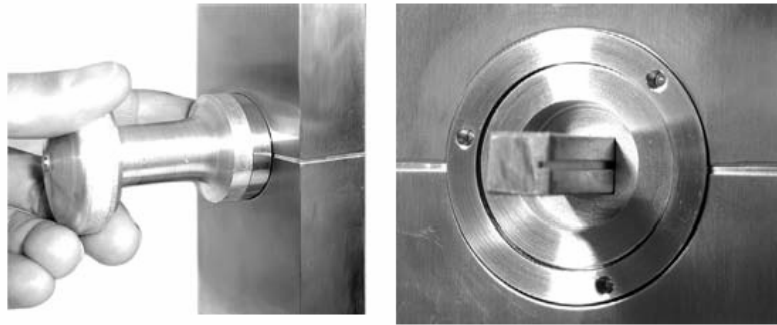


注意“反锁”旋钮的位置。
在安装过程中，旋钮必须垂直。内部模块中的反锁小方杆缺口面必须对着门边。





9. 用固定螺母扳手旋紧固定螺母。



请使用海福乐提供的把手固紧螺钉。
⇒ 请不要使用其它的把手固紧螺钉。

10. 安装把手，把把手插入内外部模块的方杆中，用内六角扳手（3mm）上紧把手的固紧螺钉。

至此内外部模块全部安装完毕。



初始化

所有 DTSH 出厂前的默认工作模式被设置为“独立模式”，本手册仅介绍“独立模式”的设置和操作，其余工作模式请咨询海福乐供应商。



为了避免非授权人员误用钥匙卡，请把“编程卡”和“消程卡”放在安全的地方，“编程卡”和“消程卡”用于制作和取消开门卡。

初始化时，首先按以下步骤制作“编程卡”和“消程卡”：



制作“编程卡”和“消程卡”必须在 DTSH 通电后立即执行。中间动作要快并且不能有任何中断。

1. 准备好要做的绿色“编程卡”和红色“消程卡”。
2. 在 DTSH 绿灯闪烁时把“编程卡”放在 DTSH 红绿灯面板前 0~5cm 刷一下。
3. 移开“编程卡”，DTSH 红灯闪烁。
4. 在 DTSH 红灯闪烁时把“消程卡”放在 DTSH 红绿灯面板前 0~5cm 刷一下。



如果在 5 秒之内“消程卡”没有放在 DTSH 红绿灯面板前 0~5cm 刷一下，该操作会自动退出。

5. 如果以上操作正确，DTSH 绿灯会亮一下。

如果有错误出现：

⇒ 请联系海福乐供货商。

使用详解

编制开门卡

1. 刷绿色“编程卡”。
⇨ DTSH 绿灯闪烁。
2. 在 5 秒之内把要编制的开门卡放在 DTSH 红绿灯面板前 0~5cm 刷一下，如果 DTSH 绿灯亮一下，表明开门卡已授权，具有开门功能。
3. 移开已做好的开门卡。
4. 在 5 秒之内把另一把要编制的开门卡放在 DTSH 红绿灯面板前 0~5cm 刷一下。

取消开门卡

1. 刷红色“消程卡”。
⇨DTSH 红灯闪烁。
2. 在 5 秒之内把要取消的开门卡放在 DTSH 红绿灯面板前 0~5cm 刷一下，如果 DTSH 红灯亮一下，表明开门卡已取消，不再具有开门功能。

取消所有开门卡

如果用户丢失了一把开门卡，那么必须取消所有已编制的开门卡，接着再重新编制。

1. 刷红色“消程卡”。
⇨DTSH 红灯闪烁。
2. 刷绿色“编程卡”。
⇨DTSH 红灯亮一下。
3. 根据需要重新编制开门卡。

操作

1. 刷开门卡，DTSH 红灯亮一下。如果该卡未经编制，不具有开门权限，DTSH 会响两下报警。
2. 红灯灭，绿灯亮。
3. DTSH 在 3 秒钟之内处于可开门的状态，此时扳动把手，门可打开。
 - 如果 DTSH 绿灯不亮而红灯亮
 - ⇒ 刷卡时让卡片更靠近 DTSH 一些。
 - 如果 DTSH 绿灯仍旧不亮
 - ⇒ 说明卡未经过编制。

更换电池

如果 DTSH 电池电压太低，DTSH 通电后红绿灯会交替闪烁三次。

⇒ 此时建议更换电池。

如果更换电池的过程超过 3 分钟，DTSH 内部时钟会复位，DTSH 内部时钟的时间不再是当前的准确时间，此时只能用 MDU（在酒店和办公模式下使用）调整回正确的时间。

经过编制的开门卡仍然具备开门的功能。



只有及时更换电池，才能保证 DTSH 工作正常。



勿把废电池当普通垃圾处理！
请遵守环保法，把废电池回收到指定地点。

按以下步骤更换电池：

电池安装在 DTSH 内部模块的电池盒中。

1. 用内六角扳手拧松内部模块的把手固紧螺钉。
2. 拔出内部模块上的把手。
3. 用固定螺母扳手扭下固定螺母。
4. 拆下内部模块后壳。
5. 拆下待更换电池。
6. 在 3 分钟之内更换上新电池。

注意电池极性（见图 23）！

7. 重新装上内部模块后壳。
8. 用固定螺母扳手重新扭紧固定螺母。
9. 装上把手，重新拧紧把手固紧螺钉。

紧急开启

1. 用固定螺母扳手的磁铁吸出 DTSH 外部模块的锁芯孔盖片。
2. 用机械钥匙开门。



图 24



机械半锁芯仅用于紧急开启，并非用于锁门。

如果尝试使用蛮力锁门，锁芯监控开关可能会造成不可修复的损坏。

常见问题

问：丢失了开门卡，想取消它，如何处理？

答：如果丢失了一把开门卡，那么必须取消所有已编制的开门卡，接着再重新编制剩余的卡。

见：“取消所有开门卡”部分。

技术参数

尺寸： (26 x 65 x 227) mm (长 x 宽 x 高)

电源： 4 节 1.5V, AA E91 锰电池 (编号： 910.54.980)

工作温度： 0-65°C

工作湿度： 0-90%RH (非凝露)

上述参数将来如有变更，恕不另行通知。

附录:

海福乐电子锁 Dialock DTSH 声光提示信号速查手册

序号	红色 LED	绿色 LED	蜂鸣器	电子门锁状态	处理方法
1	亮	灭	响 1 下	门关	
2	灭	亮	响 1 下	门开	扳动把手开门
3	交替闪		响 3 下	缺电报警	可开门, 应及时更换电池
4	交替闪		响 6 下	极度缺电报警	应立刻更换电池
5	亮		响 2 下	无开门权限	请检查钥匙的开门权限.