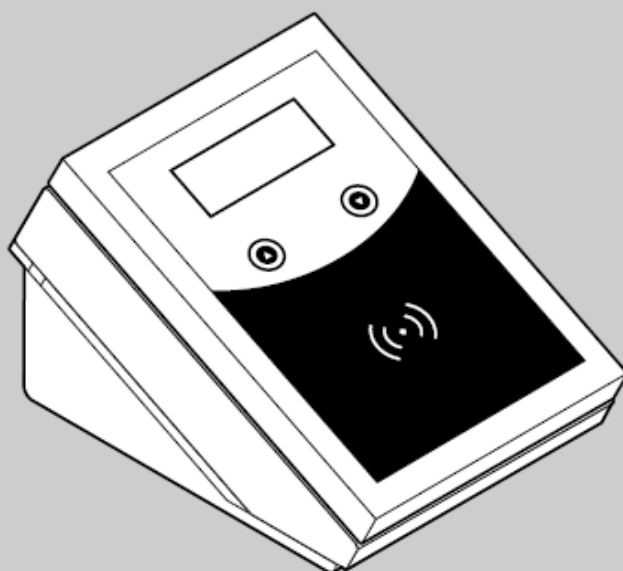
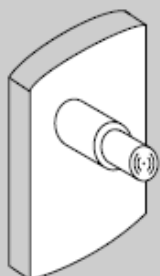


Montage- und Kurzanleitung  
Mounting and Brief Operating Instructions



## 信息终端（Info-Terminal）安装手册

2009-12

尚春涛 编制

## 配件清单

首先，请检查您收到的产品包装中的配件是否按如下描述的齐全：

桌面型：

- 桌面型信息终端 1 个
- 变压器 1 个
- 密封圈 1 个
- 塑料脚垫 4 个
- 说明书 1 本

墙装型：

- 墙装型信息终端 1 个
- 电源端子接线专用工具 1 个
- 衬板 1 个
- PG 接头 2 个
- 保护螺钉 2 颗
- 说明书 1 本

墙装型信息终端系统还包括如下不在包装中配件，请自行准备：

- 变压器 1 个
- 4x50mm 螺钉 3 颗
- 6mm 涨塞 3 个

## 产品概述

### 应用范围

信息终端为海福乐储物柜电子锁的信息配置及读取的专用设备，他和储物柜电子锁 Lockerlock 及相应的电子钥匙构成了海福乐储物柜电子锁系统。

信息终端包括如下功能：

- 读取电子钥匙当前锁住的柜门号
- 读取电子钥匙最后开启的那个柜门号
- 取消电子钥匙的开门权限
- 编制管理钥匙，使用该管理钥匙使本信息终端进入管理模式
- 编制柜号钥匙，使用柜号钥匙可编制柜门的门号

信息终端带液晶显示屏可显示 4 行文字，2 个功能按键和 1 个电子钥匙感应区。当有电子钥匙被置于感应区时，信息终端可读取该电子钥匙并根据该电子钥匙的权限执行相应的功能。

### 操作模式

信息终端可在“独立模式”下工作，本手册仅提供信息终端独立模式的使用说明。

### 电子钥匙

信息终端可识别如下两种类型的电子钥匙：

- 管理钥匙，工作人员使用管理管理可以使信息终端进入管理模式进而可配置各种信息；
- Wellness 开门钥匙，客户使用 Wellness 开门钥匙开启或闭锁柜门。所谓 Wellness 开门卡，是指在储物柜电子锁工作在 Wellness 模式下时，用任意一卡可关其中任意一扇柜门，之后该卡不可再关其他的柜门，只有使用该卡打开其关闭的柜门后，该卡才可再关别的柜门；同样的，被一 Wellness 开门卡关上的柜门，使用别的 Wellness 开门卡不能打开该柜门。

## 安装

### 墙装型的信息终端的安装：

在墙面上的适当位置固定衬板，该位置应高度适中且易于今后维修。

-为了固定衬板，先钻 3 个螺钉孔，然后在孔中打入涨塞（图 1）；

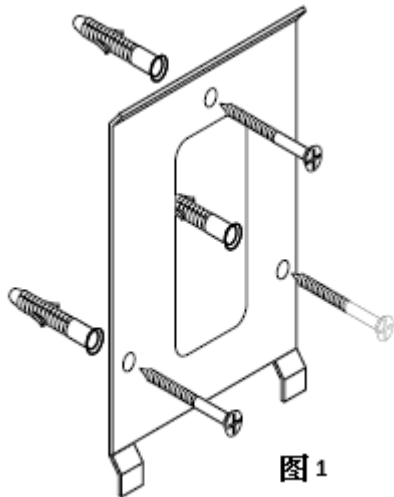


图 1

-用 3 颗螺钉固定衬板；

-打开信息终端的外壳（图 2）；

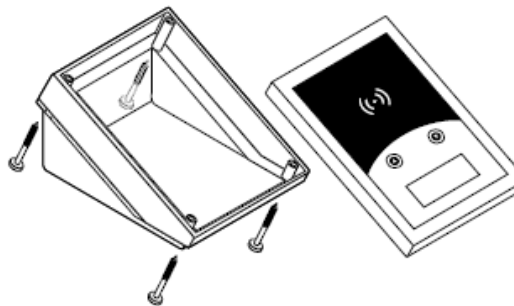


图 2

-在信息终端后壳底部钻两个螺钉过孔（ $\varnothing 2\text{mm}$ ）（图 3）；

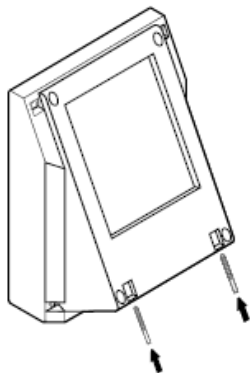


图 3

-在后壳底部钻过线孔，或者在后壳适当的位置（图 4 箭头所示）钻孔用于安装固定 PG 接头

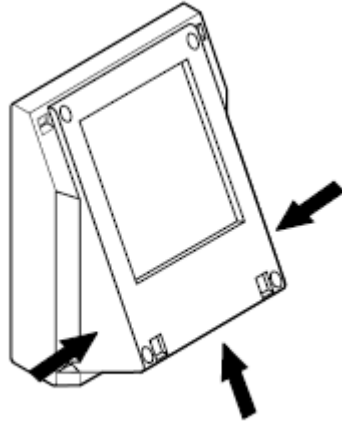


图 4

-从开好的过线孔穿过电源线，或连接到 PG 接头

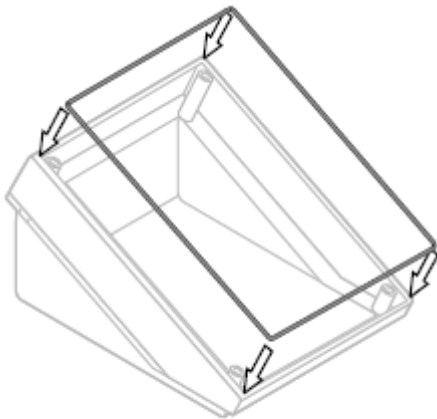


图 5

!

**注意！**

请在断电的情况下安装。

请使用原装变压器或与原装变压器性能相同的变压器，否则信息终端容易损坏。

请用电源端子接线专用工具把电源线插入接线端子中，使用别的工具容易损坏信息终端的接线端子。

-用专用工具电路板的接线端子打开（图 6：1+2）

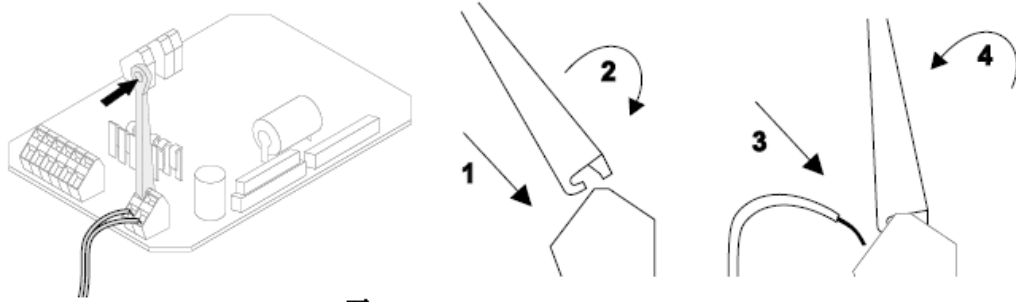


图 6

- 把电源线插入打开的接线端子(图 6： 3)
- 放开专用工具，接线端子闭合并自动把电源线夹紧（图 6： 4）
- 重新盖好信息终端的前后外壳
- 用螺钉固定盖好的前后外壳
- 把信息终端固定到墙面的垫板上（图 7），上好 2 颗保护螺钉

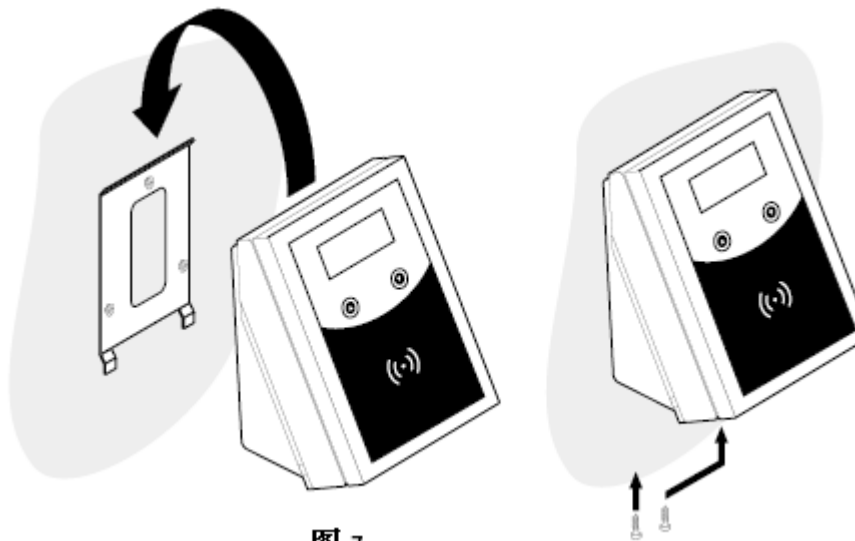


图 7

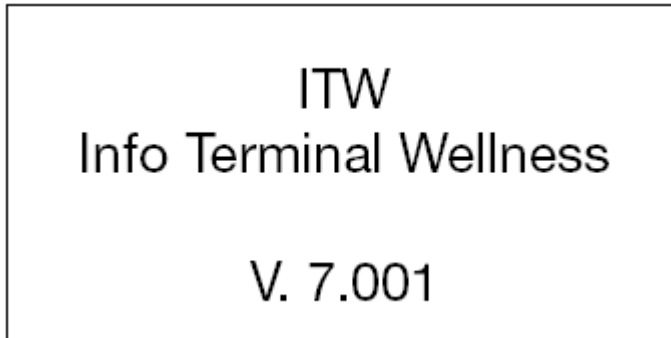
### 桌面型的信息终端的安装：

- 如果使用桌面型信息终端，贴上塑料脚垫。

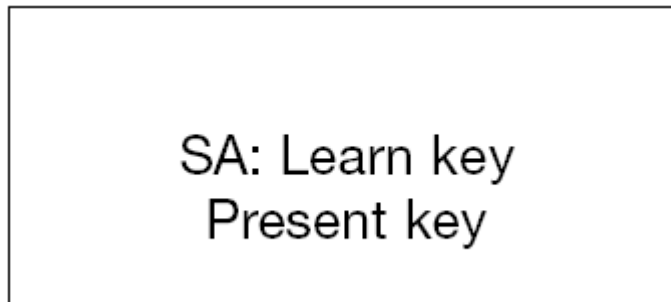
## 操作说明

### 编制“编程卡”和“销程卡”

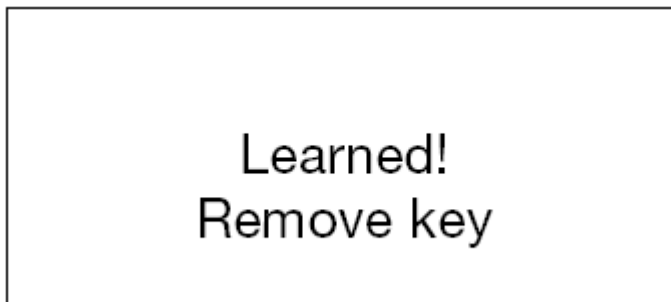
- 准备好待编制的“编程卡”和“销程卡”；
- 信息终端通电，该信息终端的版本号会首先显示在液晶屏上；



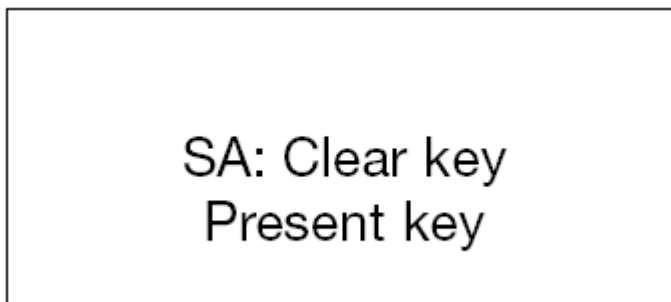
- 3 秒后，会显示如下内容，提示编制“编程卡”；




- 在感应区刷待编制的编程卡，如果编制成功，会显示如下内容；



- 移开已编制好的编程卡，接着显示如下内容，提示编制“销程卡”；



- 在感应区刷待编制的销程卡，如果编制成功，会显示如下内容；



Learned!  
Remove key

-移开已编制好的销程卡。  
编程卡和销程卡到此已编制完成。

!

**注意!**

一套信息终端仅能辨认经过上述步骤编制的编程卡和销程卡。  
不用时请把编程卡及销程卡放置在安全的地方以防丢失。  
一旦编程卡或销程卡丢失，必须初始化信息终端，使其回到出厂状态，使所有以前的电子钥匙（卡片）失效，然后重新编制编程卡和销程卡以及管理钥匙。

## 编制管理钥匙

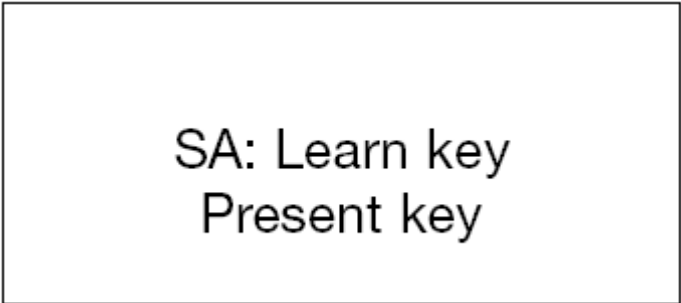
管理钥匙有两个功能。一个是能打开所有储物柜电子锁，另一个是能使信息终端进入管理模式。一个信息终端可编制出多把管理钥匙。

!

**注意!**


一套信息终端仅能辨认经过下述步骤编制的管理钥匙（卡）。  
不用时请把管理钥匙（卡）放置在安全的地方以防丢失。  
为了便于识别管理卡和别的普通开门卡，可以在管理卡上做标识或涂以不同的颜色。

-在感应区刷编程卡，然后移开编程卡，信息终端会出现如下显示：



SA: Learn key  
Present key

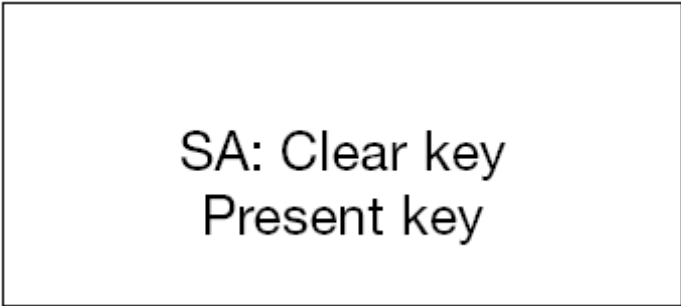
-在感应区刷需要编制的管理卡，信息终端会出现如下显示，提示编制成功。



Learnt!  
Remove key

### 删除管理钥匙

-在感应区刷销程卡，然后移开销程卡，信息终端会出现如下显示：



SA: Clear key  
Present key

-在感应区刷需删除的管理卡，信息终端会出现如下显示，提示删除成功。

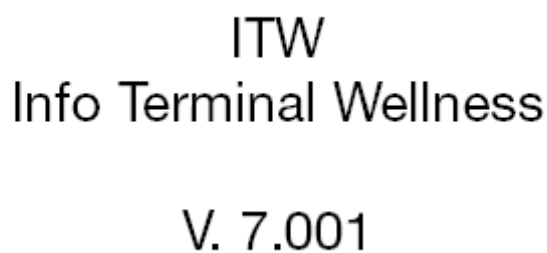


Cleared!

### 使用

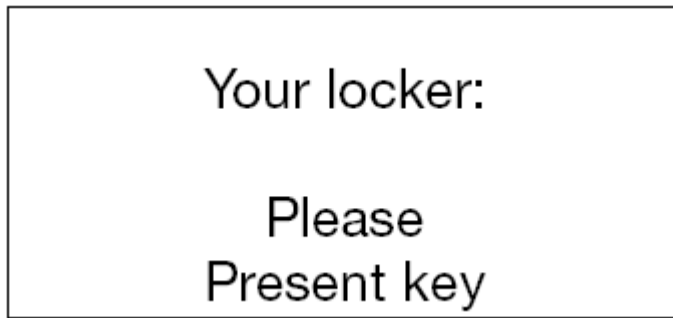
#### Wellness 开门卡门号查询功能

信息终端通电后，首先会显示其设备名称和版本号（如下图）；



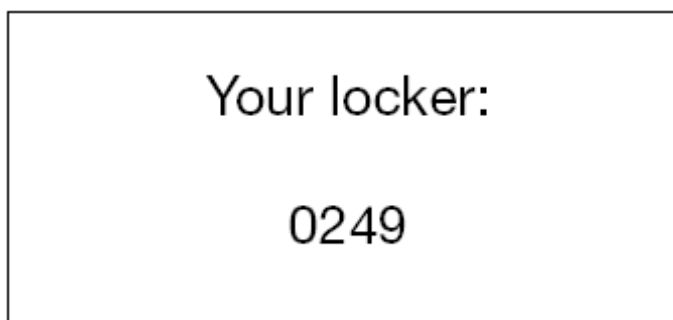
ITW  
Info Terminal Wellness  
V. 7.001

几秒之后会显示如下信息，表示信息终端已进入 Wellness 开门卡门号查询状态：

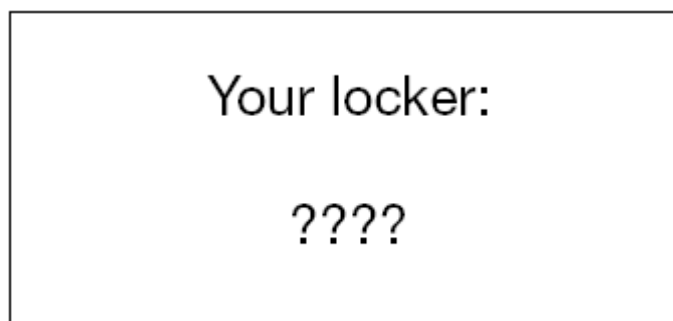


如果此时有一卡已经把一个柜门关上，而使用者忘了该卡关的是哪一个柜门，那么可以拿该卡到信息终端前的感应区刷一下，以查询该卡的柜门号。

-如果刷卡时有如下显示，表示 0249 号柜门为该卡所关，该卡可开启 0249 号柜门。



-如果刷卡时有如下显示，表示该卡已坏或该卡还未关任何柜门。



## 管理功能

当在信息终端的感应区刷管理钥匙（卡）并保持 3 秒，信息终端将进入管理模式。信息终端在管理模式下时，按左边的功能键，当前将要执行的功能会高亮显示；按右边的功能键，则表示确认执行当前高亮显示的功能。如果一个功能执行失败，再按右键可停止执行并返回该功能执行前的状态。

如果 10 秒内没有按任何按键，信息终端将返回开门卡门号查询状态。

在管理模式下，信息终端可提供如下管理功能：

### 删除 Wellness 开门卡

该功能可删除 Wellness 开门卡，但不能删除管理卡、编程卡及销程卡。

-按右键选择该功能；

-刷待删除的 Wellness 卡；

-移开卡片，该卡已删除。

### 柜门号查询

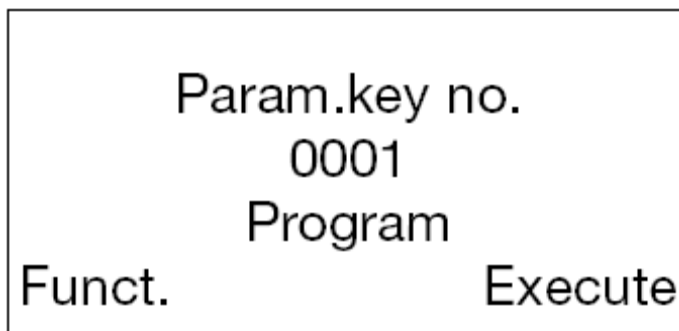
该功能可查询某把 Wellness 卡最后上锁的柜门号。

- 按右键选择该功能；
- 刷待查询的 Wellness 卡；
- 信息终端显示柜门号。

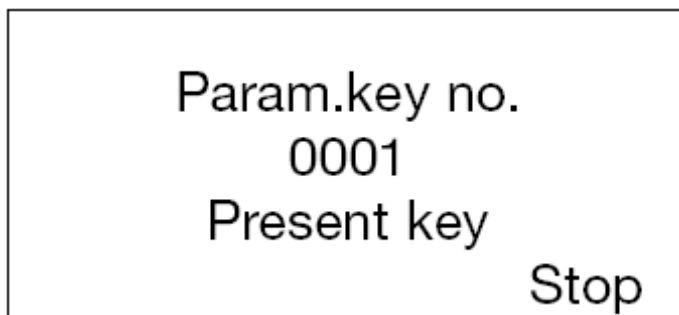
#### 编制“柜门号设置卡”

该功能可编制“柜门号设置卡”，使用“柜门号设置卡”可设置储物柜电子锁的柜门号。新的储物柜电子锁在使用前是没有柜门号的，必须使用“柜门号设置卡”设置柜门号。

- 按右键选择该功能；
- 信息终端显示一个 4 位数的初始柜门号，其中第一位数字将高亮显示；
- 按右键可更改第一位数字，然后按左键确认更改，接着第二位数字高亮显示；
- 依次更改第二位、三位、四位数字；
- 所有四位数字更改完毕，按左键确认。



-按右键，出现如下提示：



-此时刷待编制的“柜门号设置卡”可编制该卡；此时如果不想编制，可以按右键停止编制。

#### 显示项目码及版本号

选择该功能，信息终端将显示项目码及其版本号。

#### 显示语言

该功能将选择信息终端的显示语言。可显示的语言有：德语、英语、法语、西班牙语和意大利语。

- 按右键选择该功能；
- 按右键选择需要的语言；
- 按左键确认选择；
- 按右键退出管理模式。

#### 退出

该功能将使信息终端退出管理模式，返回 Wellness 开门卡门号查询状态。

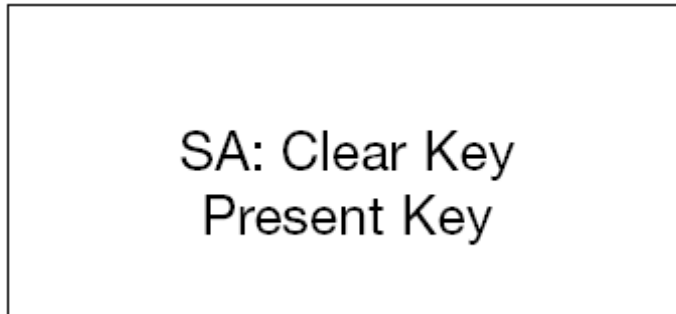
- 按右键信息终端直接退出管理模式。

## 删除管理钥匙（卡）

该功能可删除所有已经编制的管理钥匙（卡）。

当其中一把管理卡丢失后，必须删除所有的管理卡，该丢失的管理卡才会失效，然后再重新在该信息终端编制新的管理卡。

-刷销程卡，信息终端提示如下：



-接着刷编程卡，信息终端提示如下：



此时所有管理卡被删除且失效，可重新编制管理卡。

## 初始化

初始化信息终端，将同时删除编程卡、销程卡及所有的管理卡。此后必须重新编制编程卡、销程卡及管理卡。初始化信息终端不会对 Wellness 卡有任何影响，即 Wellness 卡可正常使用。如有初始化信息终端的需要，请在海福乐专业工程师指导下完成。

## 常见问题

问：一个项目中能否同时使用多台信息终端？

答：可以。一般多台信息终端均可显示所有 Wellness 开门卡的柜门号，而编程卡、销程卡及功能卡是一一对一的。

问：在信息终端前查询 Wellness 开门卡柜门号，显示“????”，该 Wellness 卡还能用吗？

答：此种情况表明在使用该 Wellness 卡锁门时，卡片和柜门电子锁之间的通讯出了问题，如果柜门已锁上，可以尝试使用该卡开门，哪怕在信息终端前查询时显示“????”。

问：丢失了管理卡，怎么办？

---

答：如果该管理卡未丢失，可单独删除该张管理卡的管理功能；如果该管理卡已丢失，只能执行删除所有管理卡的操作，这样丢失的管理卡也将失去管理功能，然后再重新编制管理卡。

问：丢失了编程卡或销程卡，怎么办？

答：每个新的信息终端仅在第一次通电进入管理模式后可编制唯一的一套编程卡和销程卡，然后通过这两张卡片可编制或删除其余的卡片。如果编程卡或销程卡丢失，可初始化信息终端，使其回到出厂状态，然后再重新编制编程卡和销程卡以及其后的所有卡片。

## 性能参数

工作电压	DC 10-12V AC 8-9V
工作电流	200mA
防护等级	IP65
工作温度	0-60℃
工作湿度（非凝露）	0-95%