



海福乐系统 酒店一卡通解决方案



目录

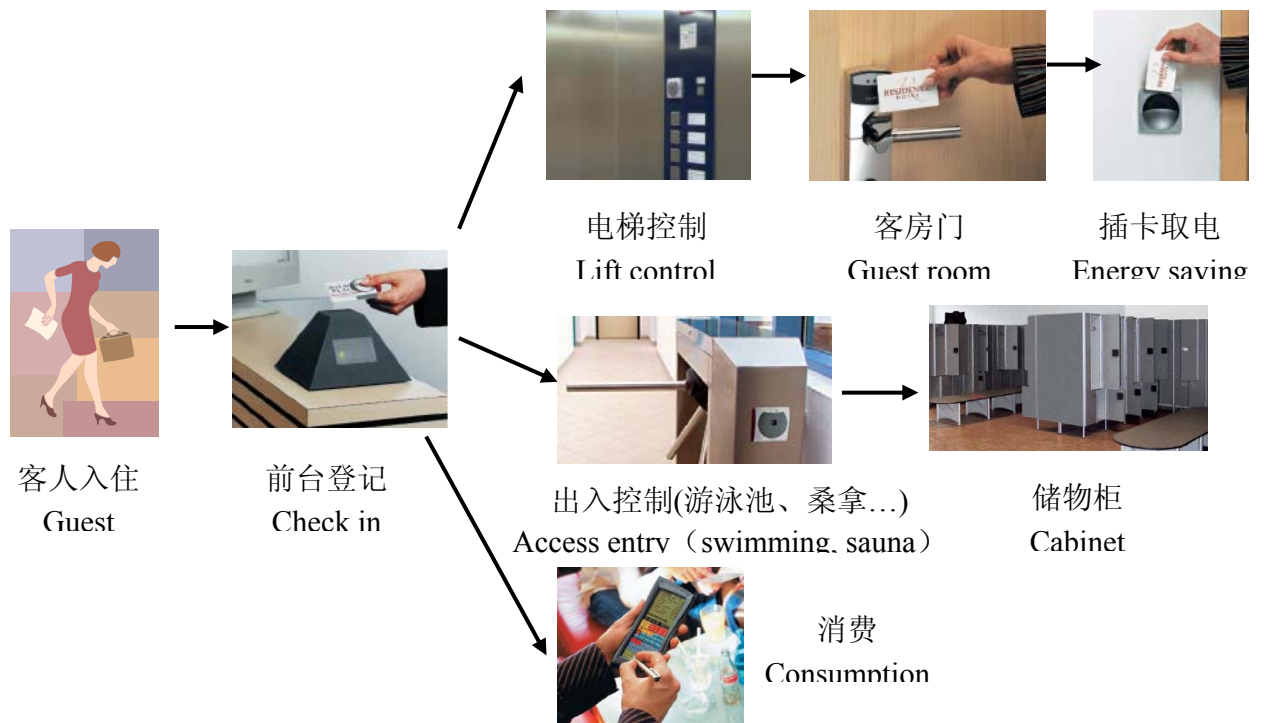
一. 酒店一卡通系统概述	- 3 -
二. 酒店一卡通系统海福乐产品	- 5 -
1. 酒店电子门锁(DTSH)子系统	- 6 -
2. 电梯楼层控制子系统	- 12 -
3. 门禁子系统	- 19 -
4. 储物柜电子锁子系统	- 25 -
5. 插卡取电子系统	- 29 -
三. 海福乐主要设备配置及报价	- 31 -
四. 酒店一卡通系统其它子系统	- 32 -
1. 酒店管理子系统 (PMS)	- 32 -
2. 其它子系统	- 33 -
1) 停车场收费管理子系统	- 34 -
2) 其余子系统	- 35 -
五. 售后培训及服务	- 35 -
六. 海福乐公司简介	- 36 -
七. 海福乐资质认证	- 37 -
八. 成功案例	- 38 -

海福乐系统一卡通解决方案

一. 酒店一卡通系统概述

您可曾设想过，酒店客人及员工在酒店内的所有活动和消费，都通过一张小小的卡片即可实现？

客人入住酒店，到前台登记并领取一张房卡，然后进入电梯内刷房卡到指定的楼层，用房卡打开房间，再把房卡插入插卡取电器，享受房间内的设施。在入住期间，客人还会在酒店刷卡用餐消费。

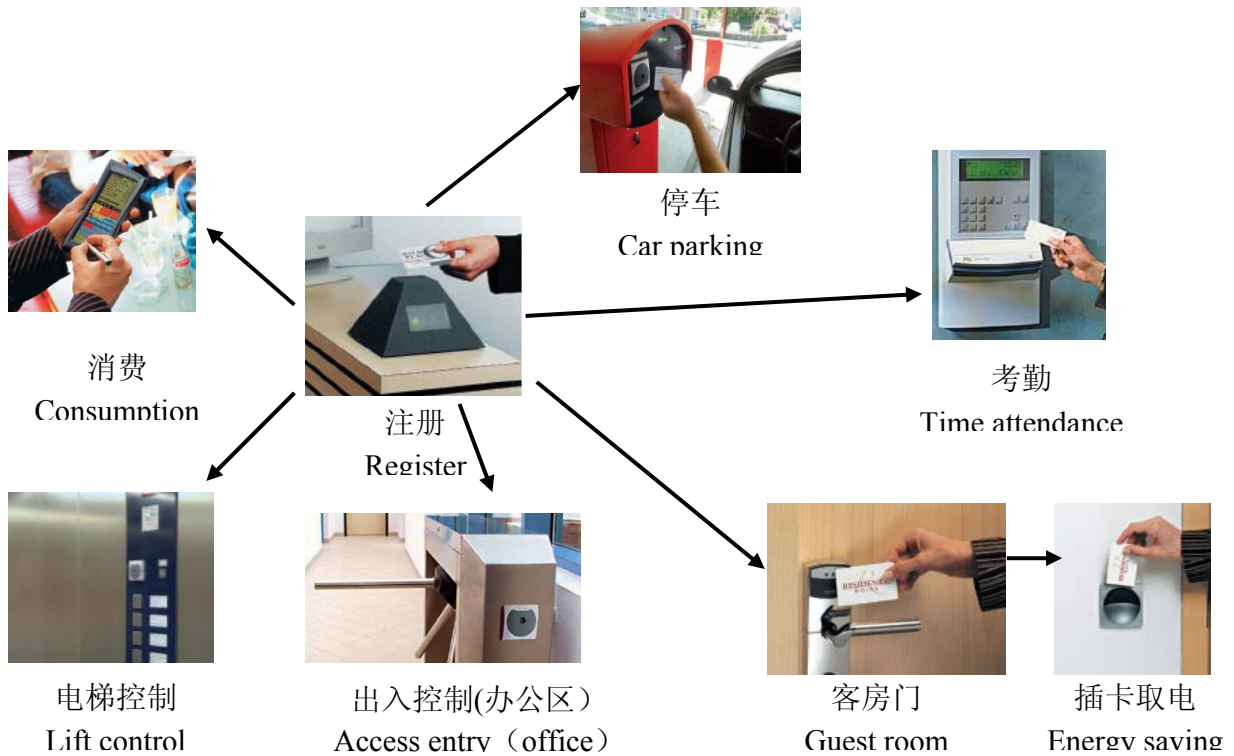


酒店客人一卡通使用示意图

而对于酒店的员工，他们开车上班时刷员工卡可以把车停在停车场，然后进入员工通道刷卡开门，刷卡考勤，刷卡开客房门清洁房间，在酒店员工食堂刷卡用工作餐.....。

现在这一切已经不是幻想。随着科技的进步，芯片集成度的提高，所有的这些与酒店相关的子系统应用，都可集成到小小的一张卡片中。而且数据存储和交换的方式也经历了几代的变革，从磁性存储交换到接触式 IC 存储交换再到目前最新的非接触式射频交换（RF）。目前新建酒店或老酒店改造，都使用基于非接触式射频技术的设备。

海福乐系统一卡通解决方案



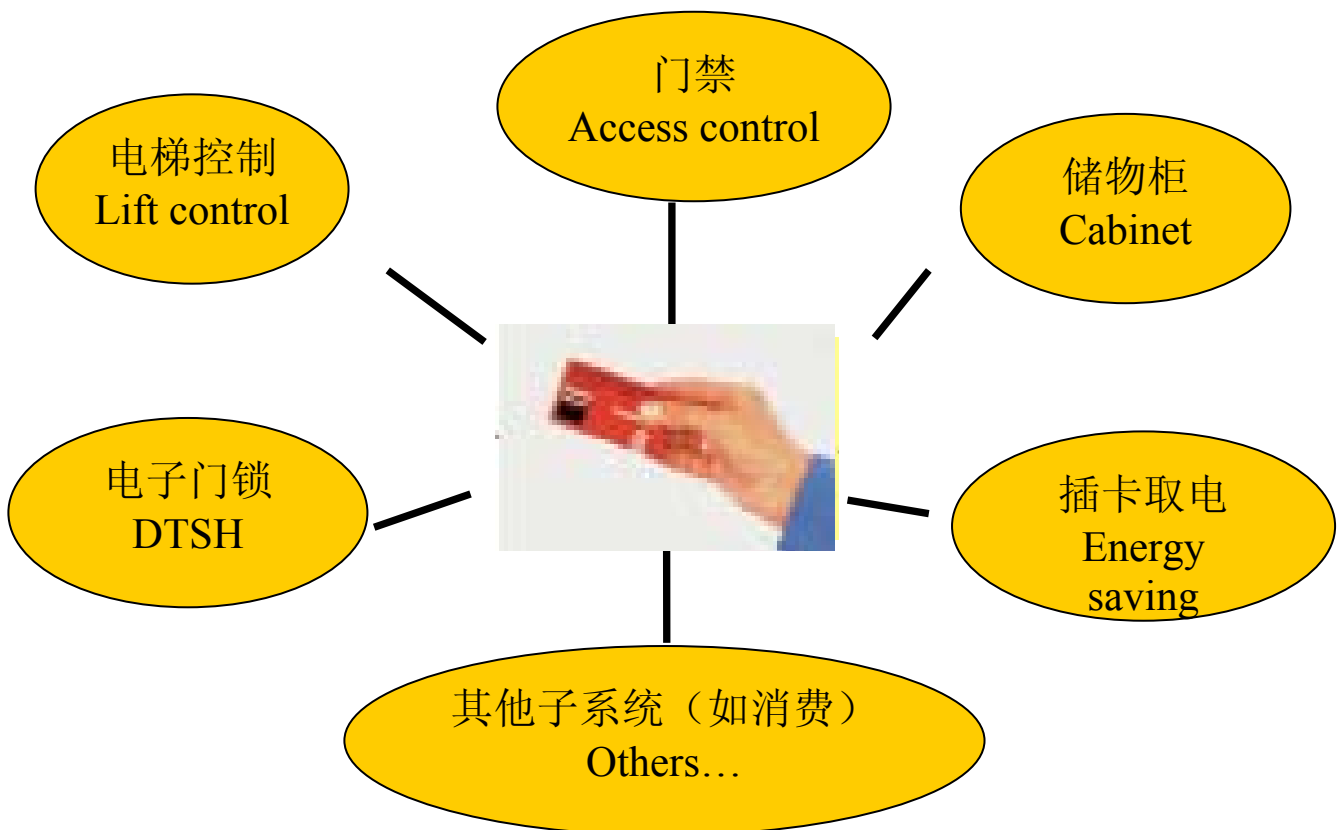
酒店员工一卡使用示意图

所谓酒店使用的非接触式智能卡一卡通系统（简称一卡通）是信息技术、电子通讯技术发展的产物，是实现酒店管理、安全防范管理的有效措施，该系统在使用时，卡片不与设备直接接触，只需在设备前晃动，系统即可采集到所需信息，实现开客房门、电梯楼层控制、门禁控制、考勤、停车场管理、POS 餐饮消费管理等诸多功能。因其高度安全、适用面广、极为方便的使用和管理方式，系统已成为楼宇弱电系统的重要组成部分，也是酒店实现现代化管理的重要标志。

在本系统中，一张卡可以取代开房门的钥匙、停车卡、门禁卡、考勤卡、饭卡、消费卡、保安巡更器等，对酒店客人及员工带来极大方便。

二. 酒店一卡通系统海福乐产品

海福乐作为酒店用品的专业制造商，对酒店一卡通的需求进行深入的了解并率先完成酒店必用的几个子系统产品市场化，它们是酒店电子门锁，门禁，电梯楼层控制，储物柜电子锁。这些产品在发卡设备，发卡软件上完全兼容，即通过一次性发卡，可实现刷卡到达指定楼层、开客房门、插卡取电、开启门禁以及使用储物柜。



海福乐酒店各子系统具有如下特点：

► 极高的安全性

电子钥匙采用的无源感应电脑芯片具备多达 43 亿个不同密码组合，在生产制造时固化，并作为其不可更改的全球唯一标识，保证了电子钥匙的不可复制或篡改；控制器的读写或配置，必须通过“特权电子钥匙”的授权；电子钥匙的编制和系统的控制，取决于用户所拥有的“注册电子钥匙”级别；计算机网络的访问基于金字塔编程器的“网关”；每个项目都拥有一个唯一不可更改的项目码；所有设备间的通讯都进行了安全加密处理。系统通过优化，解决了“矛”与“盾”的冲突，在确保高度的国际安防标准的前提下，大大提高了系统使用的方便性。

► 质量的可靠性

作为感应式产品，它在使用中避免了穿孔卡、磁卡和 IC 卡等电子锁系统因磨损和环境带来的钥匙及读写设备故障，大大提高了其系统所有设备自身的可靠性能。海福乐凭借自己 79 年在锁具

海福乐系统一卡通解决方案

行业开发和生产的优势、完整的 ISO 9001 质量管理体系认证和 ISO 14001 环境控制体系认证，十多年来一直致力于基于射频感应技术的机电产品的研究、开发和生产，并不断更新，先后通过了系统的多级的性能、耐热、抗冻、防水、防尘、防震和抗电磁波等环境测试，率先取得了德国安全防范联合会对电子锁系统系列产品的 VdS 体系认证，在全球已超过 600 个项目使用了海福乐电子锁及门禁系统，使海福乐电子锁及门禁系统同自己其它五金产品一样，作为顶级品牌已成为世界上最稳定感应式电子锁门禁系统。

► 广泛的通用性

海福乐电子锁及门禁系统硬件多达 70 余种，并具备强大的通用性。同样的电子锁终端设备，既适用于标准的办公门，又适用于酒店、医院、住宅、公寓、银行、机场等具有特别要求门锁或门禁。

► 完整的主体解决方案

海福乐电子锁门禁系统是完全模块化的产品。它具备以离线控制为主要工作方式的各种类型和款式的建筑电子门锁和家具电子锁、既可离线亦可在线控制的电子控制器以及完全开放型的接口控制器等。除电子钥匙可编程外，电子门锁控制器的工作方式如独立、办公、酒店和病房等模式。亦可按需求的不同，由用户自行选定组合使用。标准的系统管理软件包括电子锁办公管理系统、电子锁酒店管理系统、电子锁病房管理系统、电子锁中央锁系统、电子锁在线管理系统、电子锁电子钱包管理系统和电子锁远程控制 CS 管理系统等。由于它软硬件的高度的智能化模块化特性，可以根据用户的需求不同，任意集成自己的综合管理平台，形成各种不同的“一卡通”智能化解决方案。

► 理想的个人化设计支持

海福乐电子锁及门禁系统众多的电子钥匙外形设计，以满足不同场合和用途的应用。电子门锁的选择更让人可实现自己的想象空间，几乎所有的欧式把手、锁体都可使用。同样，它的模块化结构，更能帮助实现个人化的理念。

以下将分别介绍海福乐生产的酒店电子门锁、电梯楼层控制、门禁、储物柜、插卡取电子系统及相关产品。

1. 酒店电子门锁(DTSH)子系统

1). 酒店电子门锁（DTSH）子系统概述

酒店电子门锁系统作为钥匙系统，是继机械钥匙、穿孔卡钥匙、磁卡钥匙和接触式 IC 卡钥匙之后的第五代智能化钥匙系统。它基于最新的高技术 transponder technology（射频应答器技术），通过无源的“电子钥匙”（electronic key）与“电脑门锁”（terminal / lock）之间的“安全对话”（dialogue），

海福乐系统一卡通解决方案

即“数据交换”（data exchange），来实现电子门锁与电子识别系统应用要求的所有功能。

海福乐电子门锁系统 Dialock 结合机械、计算机、自动控制和智能卡技术于一体，具有使用方便、易于管理、安全保密、用途广泛等特点，并且可对所有出入事件、报警事件、故障事件等保持有完整的记录，可根据需要分类查询，作出报表，为其它管理工作提供数据。它通过计算机对所有客人或公司员工的出入活动进行详细的记录，以便于查询及分析。该系统在使用时，卡片不与设备直接接触，只需在设备前晃动，系统即可采集到所需信息。

海福乐经过对酒店用电子门锁需求的调研，专门针对这一市场研发出酒店用不锈钢电子门锁（Door Terminal Steel Hotel）。

2). 系统需求分析

酒店用电子门锁，一般应有如下需求：

- 外观美观，结实。
- 客人“免打搅”功能（反锁功能）。
- 特殊钥匙取消“免打搅”功能。
- 便利的紧急逃生功能。
- 与酒店管理系统（如 Fidelio 等）预留发卡接口。
- 电子门锁系统与其他系统的一卡通兼容功能。

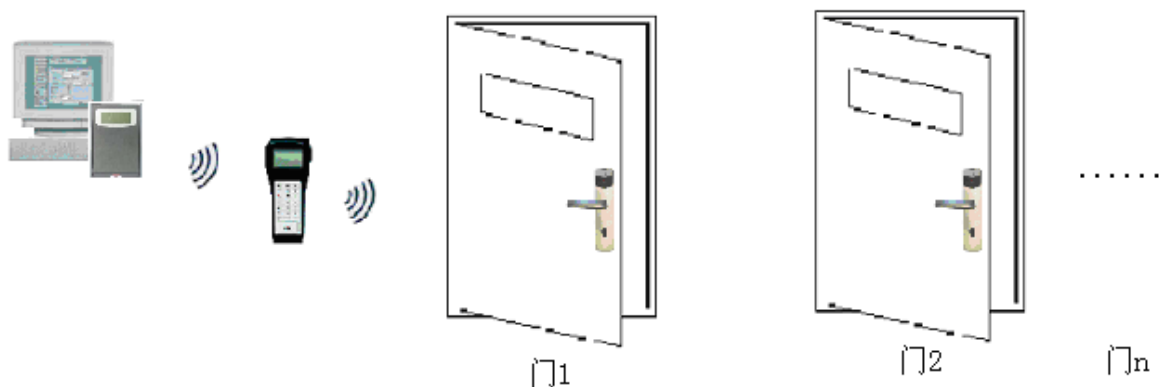
....

3). 系统设计

①. 方案设计

海福乐电子门锁系统可根据酒店的规模及需求灵活配置为单机版或与酒店管理系统配合成网络版。

a. 单机版系统:

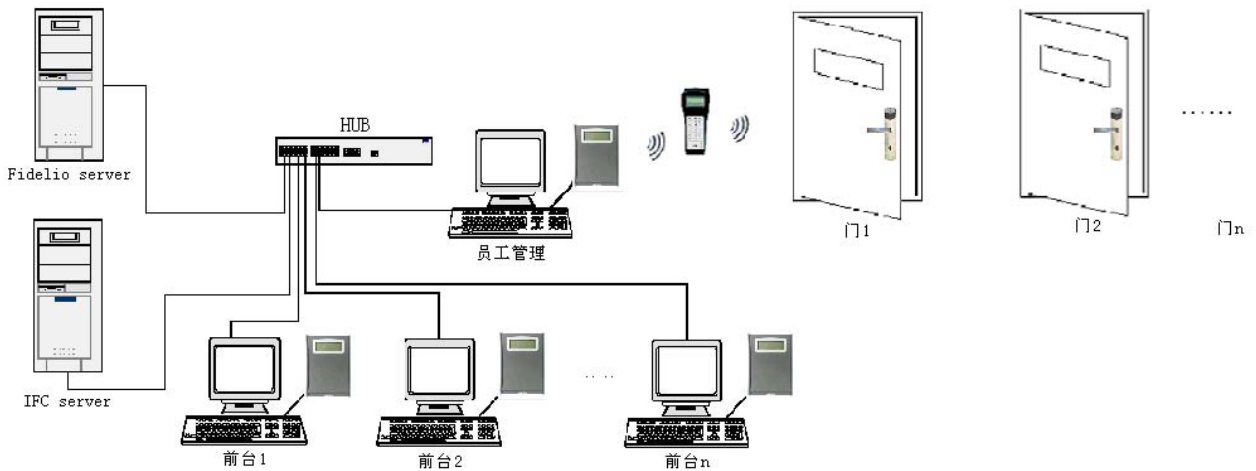


- a.1 系统设置一台管理主机，放置在控制中心；在管理主机上安装电子门锁管理软件，负责对整个门锁系统的维护管理；
- a.2 在每个客房门或办公室门安装 DTSH；每一客人或员工发放一张智能卡，客人或员工通过读卡方式进入房间，通过对智能卡的分级权限管理，实现对整个酒店安全的有效管理；
- a.3 客人可通过在门内反锁实现免打搅功能，只有特权卡才能在门外打开房门；

海福乐系统一卡通解决方案

a. 4 通过扳动出门把手可直接出门；

b. 网络版系统（与酒店管理系统 PMS 配合，下图以 Fidelio 为例）：



b. 1 系统设置一台管理主机 (IFC Server)，放置在控制中心；在管理主机上安装电子门锁管理软件，负责对整个门锁系统的维护管理；

b. 2 在前台根据业务量可设置多台发行客人钥匙的工作站，每个工作站安装 PMS 客户端软件及电子门锁客户端软件，通过 PMS 客户端软件发行员工钥匙。

b. 3 整个系统通过 TCP/IP 协议组成局域网进行通讯；

b. 4 在每个客房门或办公室门安装 DTSH；每一客人或员工发放一张智能卡，客人或员工通过读卡方式进入房间，通过对智能卡的分级权限管理，实现对整个酒店安全的有效管理；

b. 5 客人可通过在门内反锁实现免打扰功能，只有特权卡才能在门外打开房门；

b. 6 通过扳动出门把手可直接出门；

②. 系统功能

a. 操作员管理

- 设置多种操作员操作级别，定义操作程度。
- 每个操作员只能操作被限定的模块。
- 操作员每一步操作都将产生一个事件，存入事件库中，作为操作员的工作记录，且记录不会被修改。

b. 使用者管理

- 可设定每张门卡的使用期限和使用权限，可对使用者进行分组管理。

c. 设备管理

海福乐系统一卡通解决方案

- 可管理9999个门点。
- 可由控制中心设定每把DTSH的参数。
- 可读取每把DTSH的开门纪录。

d. 事件管理

- 可生成日志文件。

e. 软件管理

e.1 卡片级别

- 卡片分为客人卡、员工卡、功能卡。
- 客人卡由酒店管理软件通过海福乐提供的接口发行，发行时指定卡片的有效期间。
- 员工卡分为普通卡、特权卡，可分配 250 个管理级别。
 - 对于普通卡，其出入行为将受卡片使用期限以及所属群组的控制权限的约束。
 - 对于特权卡，其出入行为受卡片使用期限及所属群组的控制权限的约束，但可开启反锁及具备与 DTSH 通讯的功能。
- 功能卡分为多种，例如通讯卡、设置卡、封房卡等。

e.2 有效时限的设定与选择

- 时限的设定在设备管理界面中完成。

4) 系统功能的扩展

由于本方案设计的电子门锁系统是整个智能一卡通系统的组成部分，因此，系统具有极强的扩展性。

- 门禁系统（海福乐有）；
- 电梯楼层控制系统（海福乐有）；
- 储物柜管理系统（海福乐有）
- 员工考勤管理系统；
- 电子巡更系统；
- POS 收费管理系统；
- 停车场出入控制管理系统.....

5). 系统设备

系统配置特点：

DTSH 电子门锁系统的组成有：

电子钥匙、不锈钢电子门锁（DTSH）、电子钥匙编程设备、门禁控制器编程设备（MDU）和系统软件。

电子钥匙（electronic key）

电子钥匙为卡式，无需电池，具有防磁、抗震动、防水、防潮、防尘等优点。

海福乐系统一卡通解决方案



此外，用户可根据自己的个人化理念自行设计，以此达到企业形象等特别要求的目标。

- 工作温度：-25°C~+50°C。
- 数据储存期：至少 10 年。

不锈钢电子门锁 DTSH (Door Terminal Steel Hotel)



正面



背面

- 全不锈钢精密铸造，具有极高的机械防盗性、耐久性、耐气候性及耐磨性。
- 专用拆卸工具。
- 全新节电技术，自动电源激活，低电压报警提示。
- 使用 4 节标准 5 号电池。
- 机械反锁实现“免打搅”功能。
- 双保险防盗自动机械锁体，具有紧急逃生功能。
- 死栓延时伸出功能：只有在门完全关闭并且风舌完全伸出后，死栓才随之伸出，这样防止了过早伸出的死栓碰撞门框/套的问题出现。
- 外部把手空转：外部把手平常为旋空转动，这样，扳动把手时避免了因操作不当而对电子锁内部机械部分的损伤。
- 标准德式或美式安装，机械锁芯用于机械钥匙的紧急开启。
- 红、绿灯工作状态显示。
- 多种表面处理外壳（如拉丝、抛光、铜抛光等，图示为不锈钢拉丝）。
- 多种外形及表面处理把手（图示为羊角形不锈钢拉丝把手）。

发卡器 (PS)

海福乐系统一卡通解决方案



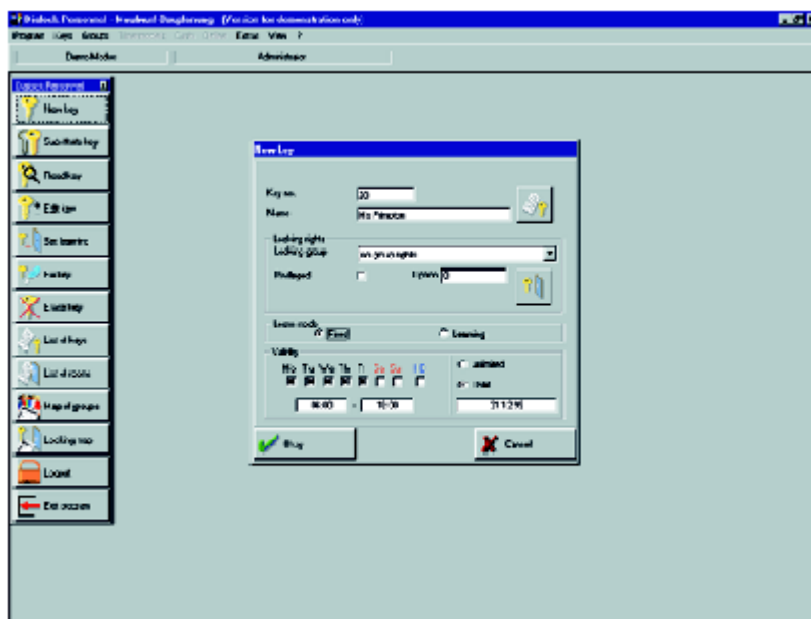
通过 USB 口与计算机相连，用于编制钥匙，实现系统钥匙的管理。

手持机 (MDU)



- 实现计算机与门禁控制器的连接。
- 设置门禁控制器的工作模式及工作参数。
- 读取门禁控制器的纪录。
- 多语种选择。

系统软件



- windows 2000/xp 操作平台。
- 酒店员工管理(personnel)模块和客人管理(hotel)两个模块。

海福乐系统一卡通解决方案

- 实现钥匙分配计划及分组管理。
- 通过 MDU 实现对门禁控制器的设置。
- 通过 MDU 实现对纪录的读取。
- 多权限的登陆及使用方式。
- 提供与 Fidelio、Hogatex 等酒店管理系统（PMS）接口。

2. 电梯楼层控制子系统

1). 系统概述

海福乐电梯楼层控制系统是由控制模块和非接触式射频卡钥匙结合的多级管理系统。该系统既能实现锁和卡的多级管理，又能大大的降低维护费用，适用于酒店、商场、娱乐等场所的电梯楼层控制。在酒店应用中，所有客人入住或员工注册时获得门卡，不同的持卡人有不同的权限分配，每个进入电梯的人经过授权可以进入指定的区域楼层，并且可以根据时间表进行授权管理。未经授权，就无法进入管理区域的楼层，并可对时间段进行控制。控制器可记录大量的开启数据，使得所有人员开启记录都有据可寻。

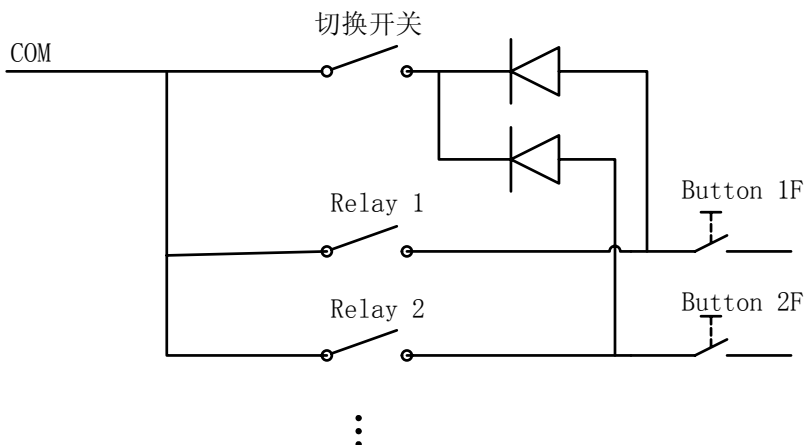
在使用电梯楼层控制时，持卡人在电梯内的读卡器前读卡，才能按相应层的按钮，到达指定层。

2). 系统需求分析

对于电梯楼层控制：

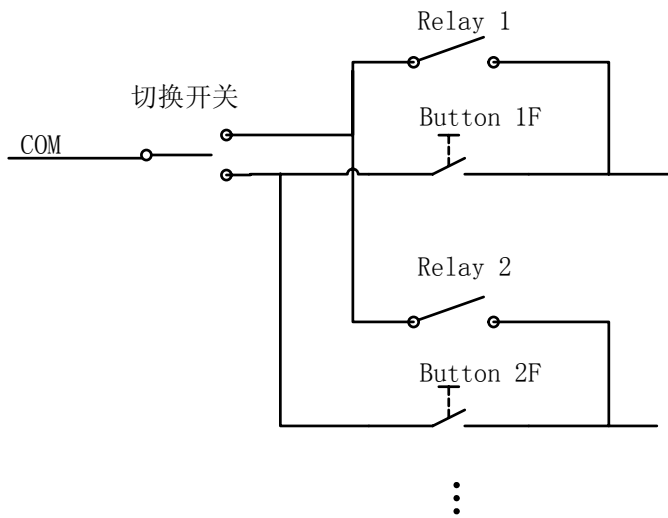
- x 部电梯，每部电梯需控制 y 个楼层；
- 持卡人所到楼层由一个管理中心授权；
- 持卡人在电梯内需先刷卡，经授权楼层(一层或多层)按钮有效；或者是持卡人在电梯内刷卡，不用按按钮，电梯直接到达卡中指定的楼层；
- 电梯中设有切换开关，能使楼层控制系统有效或失效，恢复到原来手动操作状态。

对于先刷卡，后按按钮到指定楼层的需求，其接线原理图如下：



对于只刷卡电梯就可到指定楼层的需求，其接线原理图如下：

海福乐系统一卡通解决方案



比较两种需求，海福乐建议酒店使用第一种方案。因为酒店的所有楼层中，有些楼层是对指定的持卡人有效（比如 3 楼只对住在 3 楼的持卡人有效）；但有些楼层对部分特殊持卡人有效（比如顶楼观光层对所有持卡人有效）；在这种一张卡可到多个楼层的情况，如果选用第二种方案，那么刷卡时会出现一次刷卡，多个楼层被自动选择，造成电梯到达楼层的混乱。

3). 系统设计

非接触式射频卡具有方便快捷、保密性好、灵敏度高、使用寿命长、形式灵活、功能强大等众多优点。

① 系统功能

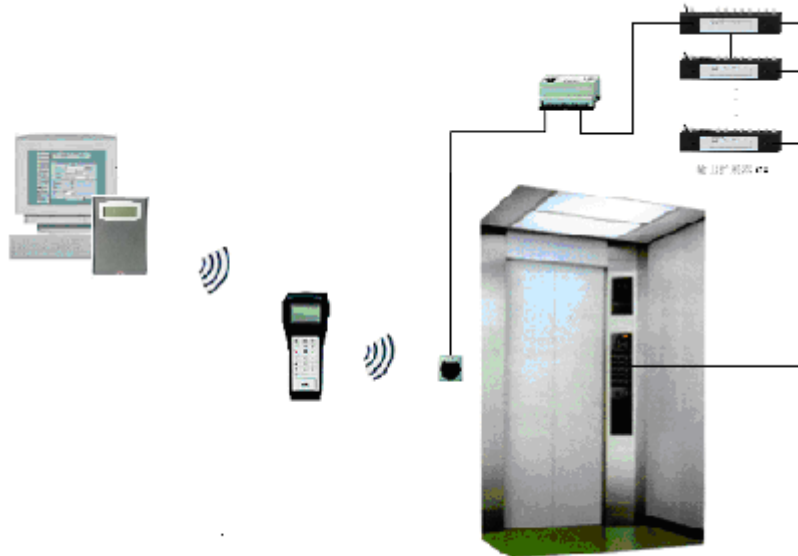
海福乐电梯楼层控制系统，可实现如下功能：

- 适用于电梯楼层控制。
- 每个电梯楼层可单独控制。
- 可读取最多 1000 条最近开启纪录。
- 可选的 LC 显示。

② 系统组成

海福乐电梯楼层控制系统主要由电梯楼层控制器（带读头）、金字塔钥匙编程器、编程设备（MDU）、输出扩展器组成。系统结构图如下：

海福乐系统一卡通解决方案



电脑主机安装海福乐系统管理软件，负责配置整个系统的工作参数、制作钥匙；电梯楼层控制器负责控制输出扩展器的动作；输出扩展器负责输出继电器开关信号给相应的电梯楼层按钮。

③ 方案实施

在监控中心设置电脑主机，安装系统管理软件；电梯楼层控制器和输出扩展器安装在电梯轿箱的顶部，输出扩展器的每一个输出端口与相应电梯楼层按钮相连；读头安装在电梯轿箱内。

④ 系统配置及工作流程

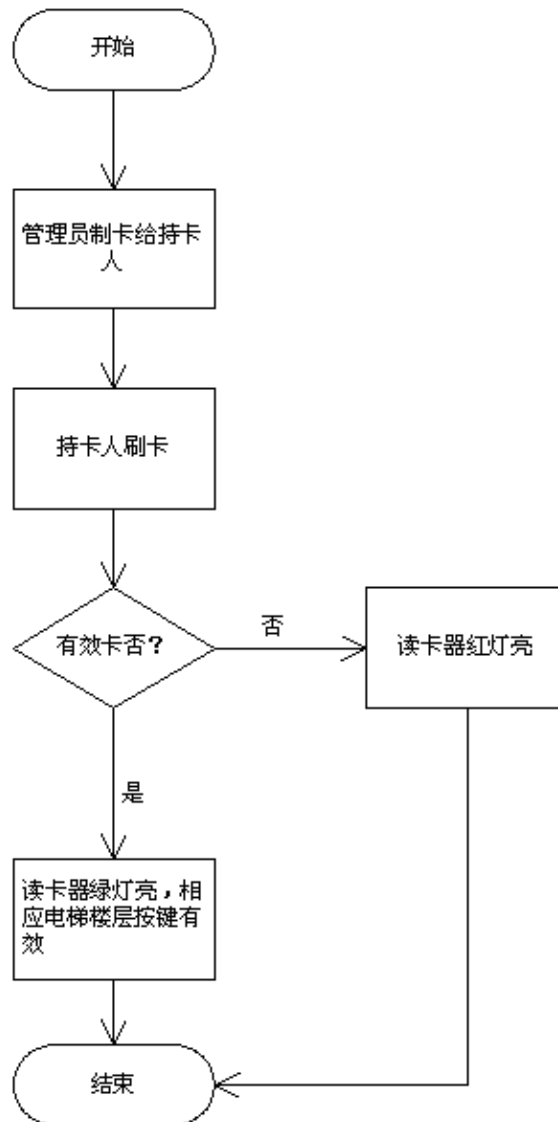
系统配置：电梯楼层控制系统各个设备安装接线完成后，进入系统配置阶段。

- 在管理软件中建立电梯楼层数据库。
数据库中包含电梯楼层数量、电梯楼层控制器型号及工作参数。
- 在管理软件中建立电梯楼层的开启权限计划和时段限制。
- 把上述数据库下载到每个电梯楼层控制器中。

工作流程：

- 首先系统管理员根据实际需要发卡给持卡人，这里的实际需要是指持卡人可入楼层的权限和有效时段。
例如系统管理员指定某持卡人可通过电梯进入 8 楼；有效时段为一个月，则系统管理员可给该持卡人发行相应权限和时段的钥匙。
- 持卡人拿钥匙到电梯读头前刷卡。若卡有效，电梯楼层控制器会让输出扩展器对应的输出继电器动作。该继电器信号可控制电梯相应楼层按键的开关。

海福乐系统一卡通解决方案



4). 系统设备

电子钥匙 (electronic key) (与电子门锁子系统通用)

电子钥匙为卡式，无需电池，具有防磁、抗震动、防水、防潮、防尘等优点。



此外，用户可根据自己的个人化理念自行设计，以此达到企业形象等特别要求的目标。

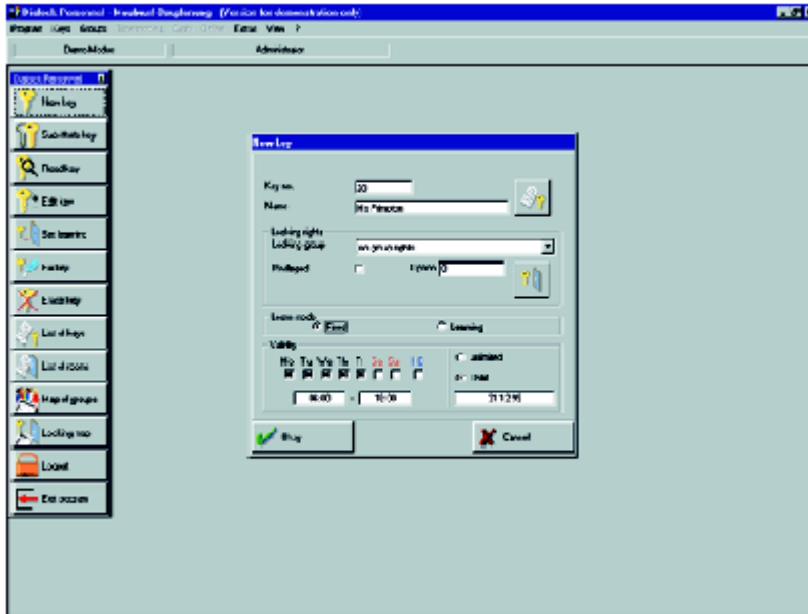
- 工作温度：-25°C~+50°C。
- 数据存储期：至少 10 年。

系统软件(与电子门锁子系统通用)

- Windows 95,98,2000,XP,NT 操作平台；
- 建立并管理系统和钥匙数据库；
- 多权限的登陆及使用安全管理；

海福乐系统一卡通解决方案

- 与海福乐电子锁、门禁系统软件兼容。



手持机（MDU，与电子门锁子系统通用）



- 实现计算机与门禁控制器的连接。
 - 设置门禁控制器的工作模式及工作参数。
 - 读取门禁控制器的纪录。
- 多语种选择。

电梯楼层控制器（MOT）

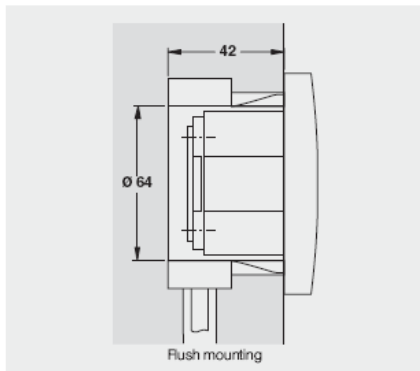
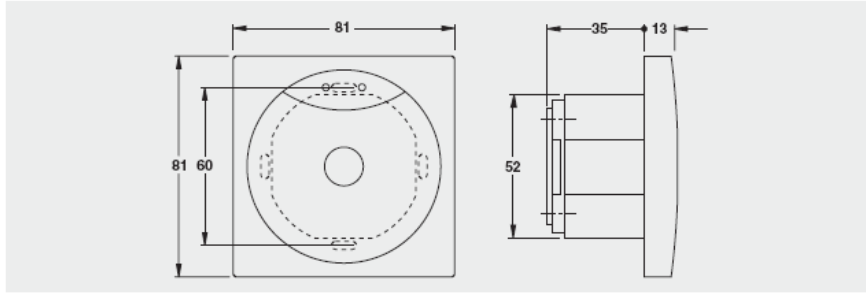
- 包括读头和控制器；
- 最多可连接并控制 128 个受控设备（电梯楼层按钮）；
- 读头红绿灯指示控制器状态；
- 内置红外通讯口可与手持设备通讯；
- 可存储 1000 条操作纪录
- 可选连接 LCD 显示。



海福乐系统一卡通解决方案

读头

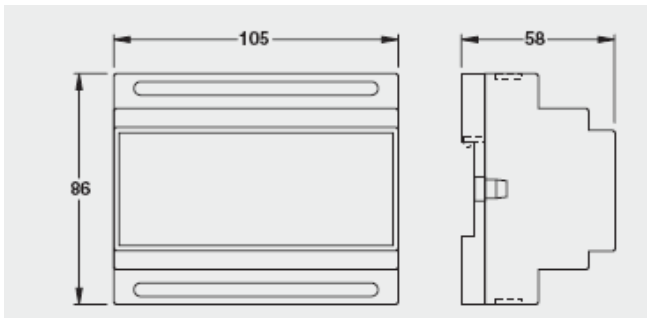
控制器



Fixing

- Installation in flush fitted device box with 2 device fastening screws 15 mm (60 mm apart) complying with DIN
- Surface casing on request
- Make sure the fastening points on the flush device box are horizontal.

读头尺寸及开孔



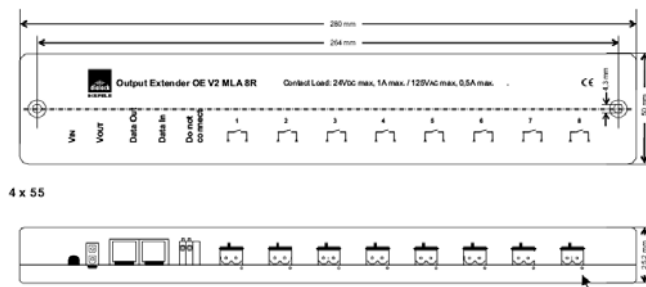
控制器尺寸

输出扩展器

- 8 个继电器输出口；
- 可极连多达 16 个输出扩展器，使得一个电梯楼层控制器可控制 128 个楼层。



海福乐系统一卡通解决方案



发卡器（与电子门锁子系统通用）

- 内部集成微处理器；
- USB 口连接控制主机；
- 红绿指示灯指示状态；
- 编制钥匙。



5) 与多种品牌电梯成功连通

海福乐系统一卡通解决方案



Schindler

OTIS

HITACHI
Inspire the Next

SIGMA
Elevator Company

 **上海三菱电梯**
SHANGHAI MITSUBISHI ELEVATOR

3. 门禁子系统

1). 门禁系统概述

门禁系统是现代化安全防范系统的重要组成部分，随着对门禁系统的安全性、先进性、稳定性、网络化等方面要求的不断提高，用户迫切需要一种更高性能的产品，能对门禁出入进行全面有效的监控和管理。海福乐门禁系统 Dialock 结合计算机技术、网络通讯技术、自动控制技术和智能卡技术于一体，

海福乐系统一卡通解决方案

具有使用方便、易于管理、安全保密、用途广泛等特点,并且可对所有出入事件、报警事件、故障事件等保持有完整的记录,可根据需要分类查询,作出报表,为其它管理工作提供数据。它通过计算机对所有人员的出入活动进行详细的记录,以便于查询及分析;它可使管理人员有效地控制其辖区内的各个出入口,持卡人员在其合法范围内通行无阻,拒绝所有非法出入。在酒店应用中,门禁应用于公共区域通道,员工办公室等场合。

2). 系统需求分析

Dialock 门禁系统,根据用户需求的不同,可分为离线式门禁系统和在线式门禁系统两种,在线式门禁系统在网络出现故障或线路出线问题时,门禁点可独立工作。

① 离线式门禁需求

门禁点: 单向读卡, 按钮出 x 个;
 双向读卡 x 个;
控制中心: 钥匙管理。

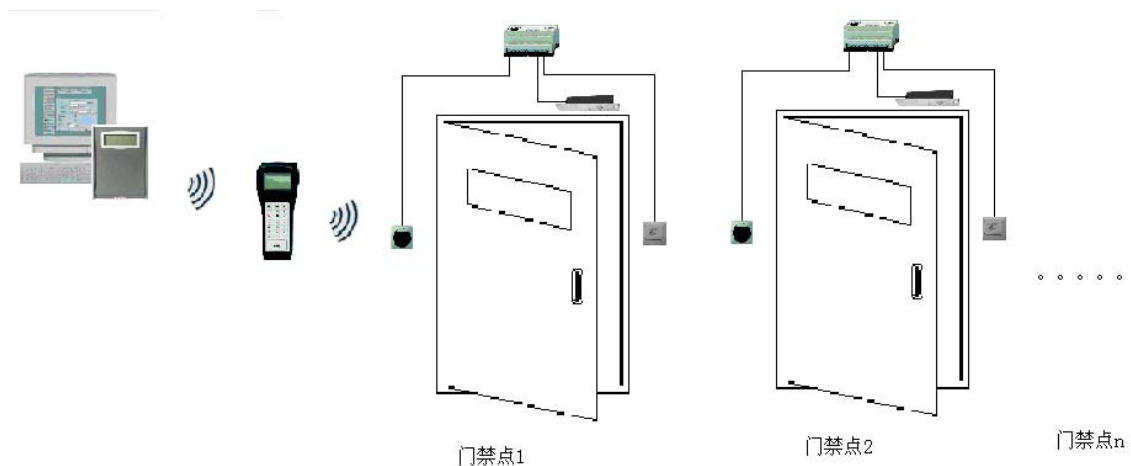
② 在线控制式门禁需求

门禁点: 单向读卡, 按钮出 x 个;
 双向读卡 x 个;
控制中心: 钥匙管理;
 在线实时监控。

3). 系统设计

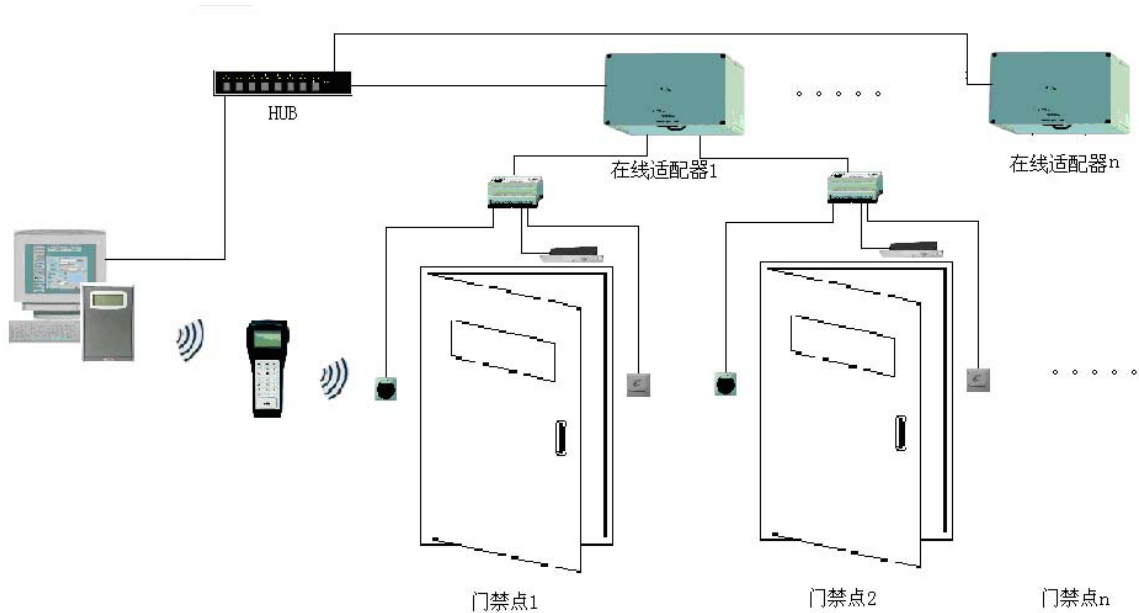
① 方案设计

▶ 离线式门禁系统



▶ 在线式门禁系统

海福乐系统一卡通解决方案



- a. 系统设置一台管理主机，放置在监控中心；在管理主机上安装门禁管理软件，负责对整个门禁系统的维护管理；门禁控制器为系统的核心部件，负责整个系统输入、输出信息的处理和储存、控制等，为方便现场施工和日常维护，控制器就近安装在门点附近。在线式门禁系统控制器通过RS232 总线方式联接到在线适配器，在线适配器通过 TCP/IP 或 RS232 方式联接到监控中心门禁管理主机；
- b. 在公司大门、办公室、仓库、通道等防范区域门口设置读卡门禁点，安装读卡器；每一员工发放一张智能卡，员工通过读卡方式进入管理区域（房间），对于来访客人和外来联系业务的人员，采取发放临时卡的方式管理，外来人员来访需要在管理部门指定的地点登记，由登记人员询问来访客人要去的楼层和部门，经电话联系确认后，发给相应权限的卡，访客凭手中的授权卡进出指定的楼层或部门，不能进出其它的楼层或部门，既保障了安全管理，又不妨碍正常的工作交流；通过对智能卡的分级权限管理，实现对整个区域安全的有效管理；
- c. 实现区域防跟随功能，针对该区域安全管理的严格要求，本方案在部分重要房间的内、外均设置读卡器，对出入均做控制；
- d. 门上安装磁力锁、电插锁或电动开门器等电控锁做为门禁系统的执行部件，系统通过对智能卡权限的判断，决定是否打开门锁；
- e. 各房间内安装出门按钮，通过按出门按钮出门；或安装读卡器，刷卡出门；
- f. 系统通过联动输出点与闭路监控，防盗及消防报警等其他系统协调联动；
- g. 在线式系统可在控制中心远程控制门禁点大门的开启或关闭，读取门禁点的开门纪录。

海福乐系统一卡通解决方案

② 系统功能

a. 操作员管理

- 设置多种操作员操作级别，定义操作程度。
- 每个操作员只能操作被限定的模块。
- 操作员每一步操作都将产生一个事件，存入事件库中，作为操作员的工作记录，且记录不会被修改。

b. 使用者管理

- 可设定使用期限和使用权限，可对使用者进行分组管理等。

c. 设备管理

- 可管理2500个门禁点。
- 可由控制中心设定各控制器的参数，监视，控制各门禁控制器的各种参数及设备状态。

d. 事件管理

- 可生成日志文件。

e. 软件管理

e.1 卡片级别

- 系统将持卡人分为普通卡、特权卡等，对他们采取不同的管理。
- 对于普通卡，其出入行为将受卡片使用期限以及所属群组的控制权限的约束。
- 对于特权卡，其出入行为受卡片使用期限及所属群组的控制权限的约束，具备与门禁控制器通讯的功能。

e.2 有效时限的设定与选择

- 时限的设定在设备管理界面中完成。

4). 系统设备

系统配置特点:

- 控制方式采用离线和在线两种类型，并保证两种类型电子锁及设备的完全兼容。
- 在线通讯采用分群布线方式：子群采用 RS232 协议，集群采用 TCP/IP 协议。标准系统各子群控制多达 50 个门禁点，系统多达 50 子群，即标准系统可控制的门禁点数多达 2500 个。
- 门禁系统的组成有
 - 离线门禁：电子钥匙、电控锁、门禁控制器(包括读头)、出门按钮、电子钥匙编程设备、门禁控制器编程设备（MDU）和系统软件。
 - 在线门禁：电子钥匙、电控锁、门禁控制器（包括读头）、出门按钮、电子钥匙编程设备、门禁控制器编程设备（MDU）、在线适配器和系统软件。

电子钥匙（electronic key）(与电子门锁子系统通用)

海福乐系统一卡通解决方案

电子钥匙为卡式，无需电池，具有防磁、抗震动、防水、防潮、防尘等优点。



此外，用户可根据自己的个人化理念自行设计，以此达到企业形象等特别要求的目标。

- 工作温度：-25°C~+50°C。
- 数据存储期：至少 10 年。

门禁控制器（wall terminal）

使用于建筑物内外的所有门，它需要配合相应的电控锁具，如电动开门器、电插锁和电磁锁等以及相应的门五金。通常的主要配置包括电子门锁控制器、电控锁具、出门按钮或机械锁以及相应的系统电源等。它具有如下特点：



标准读头



思乐风格读头

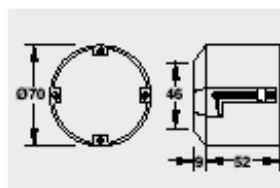


莫顿风格读头

- 它具备电子门锁控制器的所有功能，供电使用外接电源。
- 由于读头与控制器的分离，使其具有更高的安保性能和更广泛的适用性。
- 完全的在线控制功能，即具备远程实时可监控特性。
- 多路输入输出控制端口。
- 电子钱包功能。
- 提供多种外形及颜色读头。

预埋盒（device box）

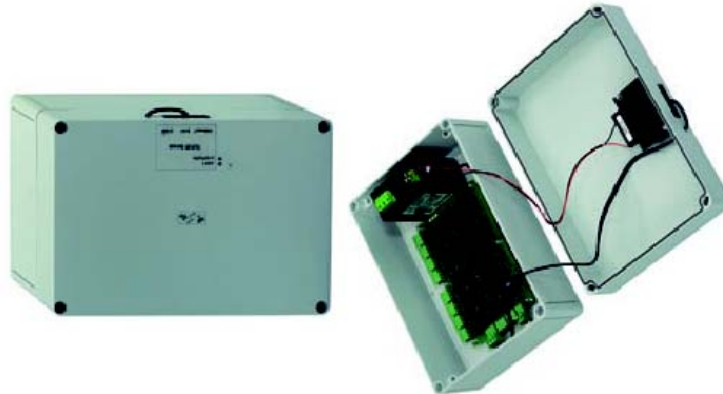
用于在墙上安装读头。由于金属会屏蔽射频信号，因此不能用金属预埋盒，要用塑料预埋盒。



在线适配器（online adapter）

海福乐系统一卡通解决方案

用于在线门禁系统中连接 PC 与门禁控制器。实现 PC 对门禁控制器的设置及控制。



发卡器(与电子门锁子系统通用)



通过 USB 口与计算机相连，用于编制钥匙，实现系统钥匙得管理。

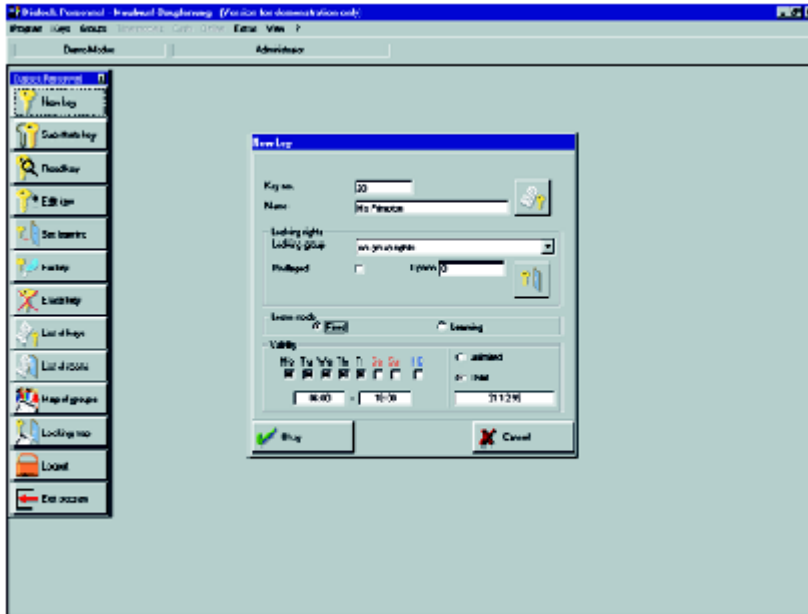
手持机 (MDU) (与电子门锁子系统通用)



- 实现计算机与门禁控制器的连接。
- 设置门禁控制器的工作模式及工作参数。
- 读取门禁控制器的纪录。
- 多语种选择。

系统软件(与电子门锁子系统通用)

海福乐系统一卡通解决方案



- windows 2000/xp 操作平台。
- 实现钥匙分配计划及分组管理。
- 通过在线适配器或 MDU 实现对门禁控制器的设置。
- 通过在线适配器或 MDU 实现对纪录的读取。
- 在线门禁系统可实现对门禁点的在线控制。
- 多权限的登陆及使用方式。

电控锁

门禁控制器通过输出标准门禁电压控制电控锁。电控锁可根据工程的实际需要配置。电控锁主要有：电插锁、电磁锁、电动开门器等。



电插锁



电动开门器



电磁锁

出门按钮

出门按钮通过提供一个开门信号给门禁控制器，达到从门内侧出门的目的。



4. 储物柜电子锁子系统

1). 系统概述

海福乐系统一卡通解决方案

海福乐储物柜电子锁系统是由储物柜电子锁和非接触式射频卡钥匙结合的多级管理系统。该系统既能实现锁和钥匙的多级管理，又能大大的降低维护费用，适用于酒店、商场、娱乐等场所的储物柜控制。在本系统中，任何客人卡均可锁任何一个储物柜，但一旦该客人卡锁住一个储物柜后，它不能再锁另外的储物柜，除非它把锁住的柜子打开，才能锁另外的柜子。而不同的员工有不同的权限分配，未经授权，就无法使用储物柜。储物柜电子锁可记录大量的开启数据，使得所有人员开启记录都有据可寻。

在使用储物柜电子锁时，持卡人在储物柜电子锁前下压锁柄，然后读卡，才能锁住储物柜；开启储物柜，必须在储物柜电子锁前下压锁柄，然后读卡。

2). 系统需求分析

对于储物柜电子锁：

- x 个储物柜部；
- 客人持卡可关任意一个储物柜；
- 关过储物柜的卡不能再关其余的储物柜，直到该卡把该柜打开后才能再次使用；
- 一旦卡片丢失，有特权卡可紧急开启储物柜，丢失的卡不能使用；
- 有设备可读取卡片内容，以便知道该卡开启哪个柜子；
- 有设备卡清楚卡片内容，以便该卡可再次使用。

3). 系统设计

非接触式射频卡具有方便快捷、保密性好、灵敏度高、使用寿命长、形式灵活、功能强大等众多优点，因此该系统选择非接触射频卡。

① 系统功能

海福乐储物柜电子锁系统，可实现如下功能：

- 适用于适用于酒店、商场、娱乐等场所的储物柜。
- 可读取最多 1000 条最近开启纪录。
- 可和 DTSH 完全的一卡兼容。
- 多种形状的电子钥匙。

② 系统组成

海福乐电梯楼层控制系统主要由储物柜电子锁、卡片、信息读取器组成。系统结构图如下：



海福乐系统一卡通解决方案

电子钥匙用于锁或开储物柜，信息读取器可读取或删除电子钥匙中的信息（如柜号）。

海福乐储物柜电子锁系统还可和 DTSH 酒店电子锁兼容，即可通过电脑的发卡软件给酒店员工卡授权，使得该员工卡具备紧急开启储物柜的特权。

③ 安装

在储物柜上安装储物柜电子锁，在储物柜服务前台安装信息读取器。

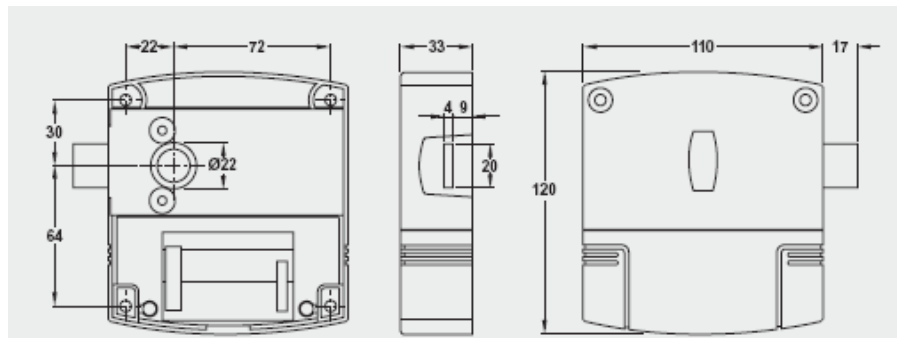
④ 工作流程

- 首先系统管理员发卡给需要使用储物柜的客人，如果酒店客人已有电子门锁的钥匙，该钥匙可直接作为储物柜电子锁的钥匙。
- 持卡人拿钥匙到储物柜前刷卡锁门或开门。

4). 系统设备

储物柜电子锁 (LockerLock)

- 不锈钢锁舌；
- 适用于木制或玻璃门；
- 适用门厚 13-19mm；
- 和酒店电子锁 DTSH 系统完全兼容；
- 4 节标准 5 号碱性电池；
- 可存储 1000 条操作纪录。



电子钥匙 (Key)

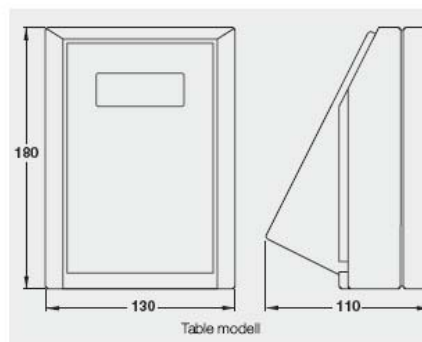
- 多种外形及材质；

海福乐系统一卡通解决方案



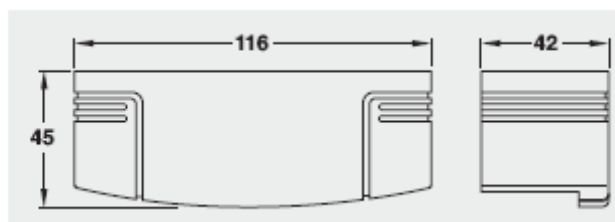
信息读取器 (Info Terminal)

- 墙式安装或桌式安装;
- 查询储物柜电子锁钥匙信息;
- 删除储物柜电子锁钥匙信息;



开启工具 (Maintenance Tool)

- 拆卸储物柜电子锁。



系统软件 (可选)

- Windows 95,98,2000,XP,NT 操作平台;
- 建立并管理储物柜电子锁和员工钥匙数据库;
- 多权限的登陆及使用安全管理;
- 与海福乐电子锁、门禁系统软件兼容。

5. 插卡取电子系统

海福乐酒店用插卡取电器具有如下特点：

- 可选择标准型及莫顿风格型（如下图）；
其中莫顿风格可选多种颜色。



标准型

Protection class	IP 20
Switching contact	1 x change-over
Contact load	250 V / 3.0 A
Connection	Screw terminals 1.5 mm ²

海福乐系统一卡通解决方案



莫顿风格型

Switching contact	NO contact, single pole
Contact rating	250 V AC/10.0 A
Connection	Plug terminal VDE 0632

- 插符合信用卡尺寸的任何卡片。

海福乐系统一卡通解决方案

三. 海福乐主要设备配置及报价

序号	产品名称	厂家及产品说明	产品编号	单位	数量	单价 (RMB)	总价 (RMB)
一. DTSH电子门锁子系统							
1	德式电子门锁DTSH V3	左/右向, 产品编号由门厚及PVD决定	917.34.50X	套			
二. MOT电梯楼层控制子系统							
2	MOT控制器	Legic, 包括一个控制器和一个标准读头	917.21.142	套			
3	MOT附加读头	Legic	917.21.900	个			
4	输出扩展器OE	一个OE控制8个楼层	910.51.086	个			
三. WT门禁控制子系统							
5	WT控制器	Legic, 包括一个控制器和一个标准读头	917.21.104	套			
6	出门按钮			个			
7	预埋盒	与读头数相同		个			
8	电控锁	何种电控锁取决于门的种类		套			
在线门禁							
9	在线适配器	TCP/IP, 端口数待定	910.51.10x	个			
10	HUB	端口数待定		个	1		
11	Remote online软件模块		910.52.020	套	1		
四. Lockerlock储物柜电子锁子系统							
12	储物柜电子锁Lockerlock		231.85.023	套			
13	锁片		239.48.010	个			
14	信息读取器		917.22.0x1	套			
五. 插卡取电子系统							
15	插卡取电器	可选标准型或莫顿风格型	917.91.xxx	套			
钥匙卡							
16	编程钥匙		917.22.023	把	1		
17	消程钥匙		917.22.024	把	1		
18	用户钥匙	不带印刷或要求印刷, 数量由用户决定	917.24.077	把			
系统							
19	发卡器	带LCD显示, 数量取决于酒店前台发卡需求	917.22.015	个	x		
20	员工钥匙管理系统软件		910.52.162	套	1		
21	客人钥匙管理软件		917.92.031	套	1		
22	编程设备接口授权		917.92.032	个	x-1		
	客人钥匙第三方接口		917.92.033	套	1		
23	手持机MDU		917.22.141	套			

注意: 以上清单为主要设备, 不包括配件和安装工具。具体的数量及产品编号应由现场需要决定。

四. 酒店一卡通系统其它子系统

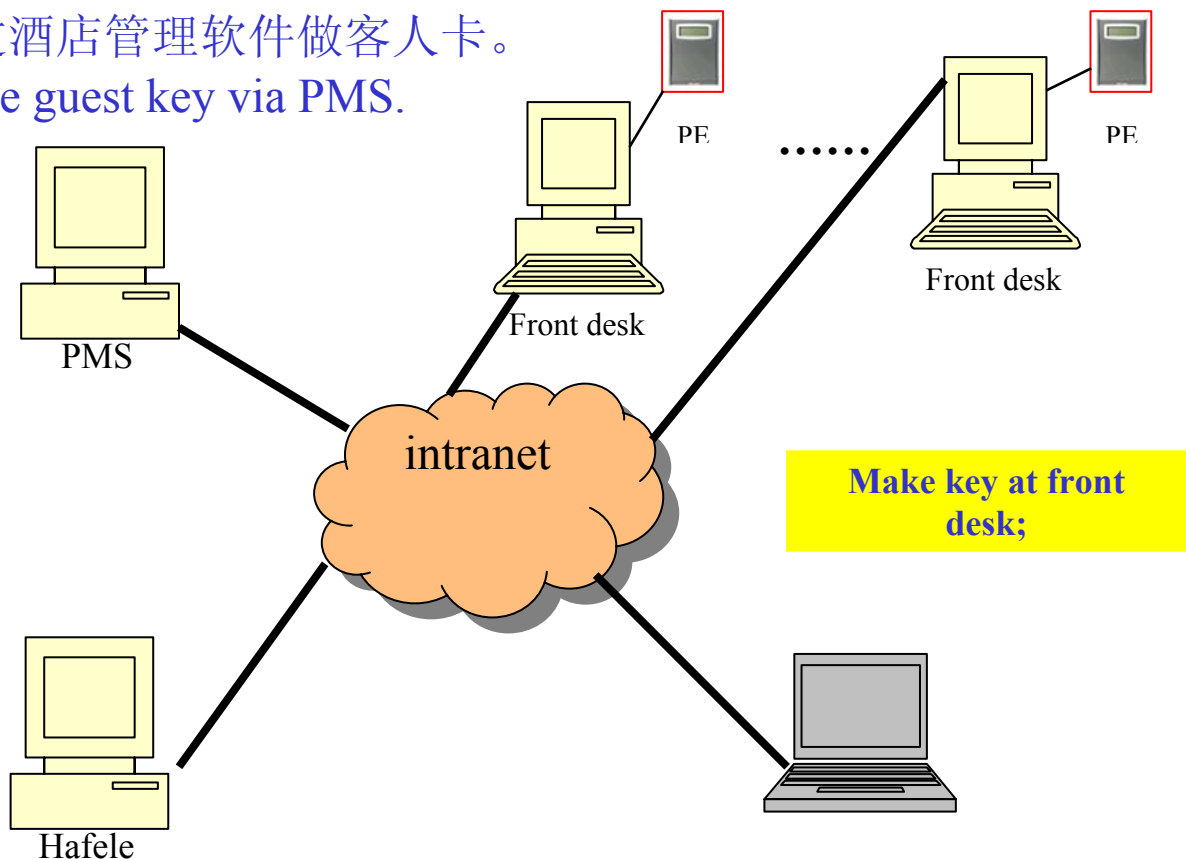
1. 酒店管理子系统 (PMS)

现在酒店多安装酒店管理系统对酒店进行管理, 使用比较普遍的酒店管理软件如 Fidelio Opera 等。虽然客人门卡的制作可以使用海福乐自带的发卡软件发卡, 但实际上大多酒店还需要通过酒店管理软件发卡。

海福乐酒店一卡通解决方案中预留有与酒店管理软件的接口, 只需要简单的预制或二次开发, 酒店管理软件即可直接发行客人卡而无需海福乐自带的发卡软件, 而且在紧急情况比如酒店管理软件因某种原因而不能发卡时, 可以切换到海福乐软件继续发卡, 避免了酒店不能通过管理软件发行客人卡而造成的损失。

酒店通过管理软件发卡的网络结构图及指令流程如下:

通过酒店管理软件做客人卡。 Make guest key via PMS.



酒店前台安装有 PMS 的客户端及 Hafele 客户端, 前台服务员使用 PMS 客户端发卡, 发卡指令通过酒店局域网发到 PMS 服务器, PMS 服务器再转发到 Hafele 服务器, Hafele 服务器根据接收到指令后分发到接有发卡机的前台客户端, 完成发卡。一旦 PMS 有问题而不能发卡, 可切换到安装在前台的 Hafele 客户端继续发卡。

目前已成功与海福乐连接的 PMS 有:



2. 其它子系统

由于现代化的建筑，提供的服务和功能越来越多，其涉及到的各弱点子系统也越来越多，目前没有一个生产商能生产一个建筑所有的子系统，这样就涉及到各不同产品生产商之间的系统整合问题。

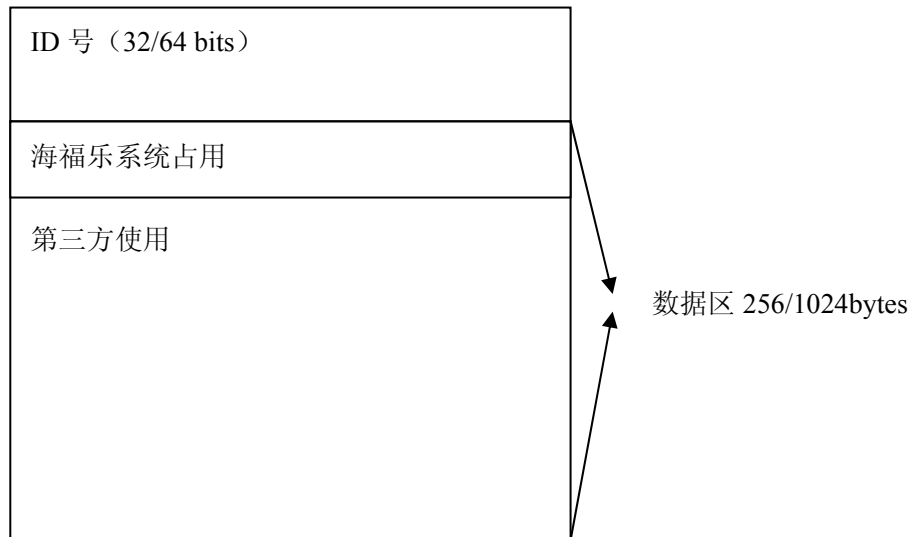
海福乐系统一卡通解决方案

在酒店中，海福乐也同样不能提供所有的酒店使用的子系统，因此海福乐的产品同样需要和别的子系统整合。对于其它和海福乐酒店一卡通相连的子系统，我们提供了完善的接口及解决方案。

为了实现酒店一卡通用的目标，除了海福乐本身针对酒店应用而开发的客房电子门锁系统、电梯楼层控制系统、酒店门禁系统、酒店储物柜系统、酒店插卡取电系统外，酒店还会使用停车收费管理以及其他子系统，比如 POS 消费、员工考勤、员工售饭、电子巡更等。

这些非海福乐子系统的信息和海福乐系统的信息可以共同存储在一张卡中而实现一卡多用的目的。

随着科技的进步，非接触式卡片的存储容量也迅速增加而价格不断下降。目前卡片的数据存储结构多由不可更改的 ID 号及可重复更改的数据区组成（如下图）：



海福乐各子系统占用了卡片中的一部分数据区，而卡片的 ID 号及其他未占用的数据区可以提供给第三方的子系统使用。

1) 停车场收费管理子系统

酒店停车收费管理子系统，可以只取卡片的 ID 号作为车辆的标志，从而实现停车管理。目前海福乐已经成功和多家国内外知名的停车场管理系统供应商实现了系统整合。



海福乐系统一卡通解决方案



详细的停车场管理系统功能，可参照相关供应商的方案。

2) 其余子系统

酒店涉及的其他子系统，可能还包括电子巡更子系统系统、POS 消费子系统、员工考勤子系统、员工售饭子系统等等，它们和海福乐系统的整合，其原理和停车收费管理系统一样，通过共享同一卡片中的 ID 号及数据区实现。

目前海福乐已经成功和多家国内外知名的上述系统供应商实现了系统整合。



五. 售后培训及服务

1. 产品质量保证：我方提供的所有硬件设备均保证包装完整，证书齐备，无质量缺陷。软件功能齐全，初次安装调试均在我方工程师指导下进行，从根本上把系统的故障率降到最低限度。
2. 突发事件维护：如遇系统设备突发故障事件，我们也制定了具体的响应时间表。
3. 强化培训：系统操作和维护人员产品性能不熟练，都将影响工程质量，影响客户的使用，进而影响公司形象，因此，必须强化培训工作，通过专门培训，安装调试中培训和常规故障演示培训，达到尽量避免操作故障，并使维护人员能迅速判断和排除常见故障，或经电话指导能迅速排除故障。

海福乐系统一卡通解决方案

培训

培训前确定培训人员（要求受训人员具备一定的电脑操作及英文基础），分发培训手册。培训内容包包括理论及实践操作两部分，预计时间三到五天。可根据培训对象的接受能力适当延长时间，到完全理解会操作为止。

六. 海福乐公司简介

德国海福乐家具五金与建筑五金集团创建于 1923 年，目前拥有七个生产厂家、二十余家销售子公司以及遍布世界各地的分支机构，是最大的专业五金生产及销售集团之一。

“海福乐”不仅以其品牌在全球的建筑项目中赢得众多的客户，而且也凭借自己雄厚技术实力和国际服务网络，不断地为设计师提供全方位的五金配套的技术咨询和建议，为建筑工程商及用户提供完整的供货服务和长期的售后服务。

海福乐拥有至少 6 万余种的建筑产品常备库存。产品包括感应式电子门锁及门禁系统、机械门锁系列、防火门五金系列、门拉手系列、门属小五金配件、闭门器及地弹簧、折叠/弹簧/旋入式三叉门合页系列、移门/折门/隔断滑道及五金、玻璃门五金系列和卫生间间隔及五金等。

海福乐从事的典型的建筑项目有酒店、学校、医院、机场、会议中心、办公楼、电站、船舶、工矿、别墅、银行、实验室、住宅等。



海福乐系统一卡通解决方案

海福乐在中国北京建立了子公司以及在上海、广州建立分公司和香港代表处，以求更好的为中国客户提供各种咨询、技术支持与售后服务。

七. 海福乐资质认证



Our Ref: CHILF03014
14 May 2003
Mr R Roberts
Häfele GmbH & Co
Agothstraße 1
72202
Nagold
Germany

Chiltern Home Building Lines (England) Ltd
100 Spence Way, Hemel Hempstead, Herts, UK
Tel: +44 (0) 1494 882211 Fax: +44 (0) 1494 882212
E: chiltern@chiltern.co.uk www.chiltern.co.uk

For the attention of Mr Richard Roberts

Dear Sir

Re: Indicative Fire Resistance Test CHILF03014

This letter is to confirm the results of the indicative fire resistance test undertaken on the 4th April 2003.

The specimen consisted of the top half of a single leaf, single acting doorset fitted in a timber stud partition. The specimen was hung on the left hand side and opens in towards the firelock. No glass was fitted.

A Häfele electronic lock mechanism with associated keep was fitted to the closing edge and the latch was engaged for the duration of the test.

Details of the test specimen

The overall dimensions of the specimen were 910mm wide by 1008mm high. The leaf dimensions were 840mm wide by 970 high by 40mm thick.

The doorleaf was identified as being manufactured by Magnet Ltd (Purton). The leaf comprised of a Sempson zone, with softwood stiles and rails that measured 30mm wide x 40mm deep, faced with 2.5mm thick fire resistant hardwood ply. The vertical edge of the leaf were topped with 6mm hardwood upstage.

The European redwood doorframe measured 32mm x 70mm in section. The frame was fitted with a 20mm wide by 12mm deep stop. The stop was pinned at 200mm centres with 30mm long x 2mm Ø steel pins. Fitted centrally within the frame reveal was a 10mm x 40mm black Melcoron Pulsion 100P intumescent seal.

The doorset was fitted with a Häfele electronic lock comprised the following components.

- A soft stainless steel diallock, electromechanical transponder door terminal (Häfele ref. DT50) consisting of an external and internal module.
- A pair of stainless steel lever handles (Häfele ref. 902.3X.10). Lever length 135mm and lever diameter 20mm.

八. 成功案例

上海紫江集团总部办公楼

上海银行总部办公楼

沈阳东北电力集团办公楼

新疆乌鲁木齐鸿福大饭店

北京新侨饭店

阿联酋迪拜酋长大酒店

韩国汉城凯悦大酒店

德国 SAS Radisson 酒店

德国汉诺威 INI 医院

土耳其伊斯坦布尔皇冠假日酒店

土耳其安卡拉希尔顿酒店

泰国曼谷银行中央办公楼

沙特阿拉伯吉达喜来登酒店

台北君悦大酒店

雅加达君悦大酒店

上海北外滩凯悦酒店.....