



海福乐 电梯楼层控制系统方案



目录

一、系统概述	3
二、系统需求分析	3
三、系统设计	4
1. 系统功能	4
2. 系统组成	4
3. 方案实施	5
4. 系统配置及工作流程.....	5
四、系统设备	6
1. 系统软件	6
2. 手持机 (MDU)	6
3. 电梯楼层控制器 (MOT)	7
4. 输出扩展器 (OE)	8
5. 发卡器 (PS)	9
五、设备清单及报价	10
七、海福乐公司简介	11
八、成功案例	12

一、系统概述

海福乐电梯楼层控制系统是由控制模块和非接触式射频卡钥匙结合的多级管理系统。该系统既能实现锁和钥匙的多级管理，又能大大的降低维护费用，适用于酒店、商场、娱乐等场所的电梯楼层控制。在本系统中，所有使用电梯的持卡人，都必须先经过系统管理员授权。使用时，不同的人有不同的权限分配，每个进入电梯的人经过授权可以进入指定的区域楼层，并且可以根据时间表进行授权管理。未经授权，就无法进入管理区域的楼层，并可对时间段进行控制。控制器可记录大量的开启数据，使得所有人员开启记录都有据可寻。

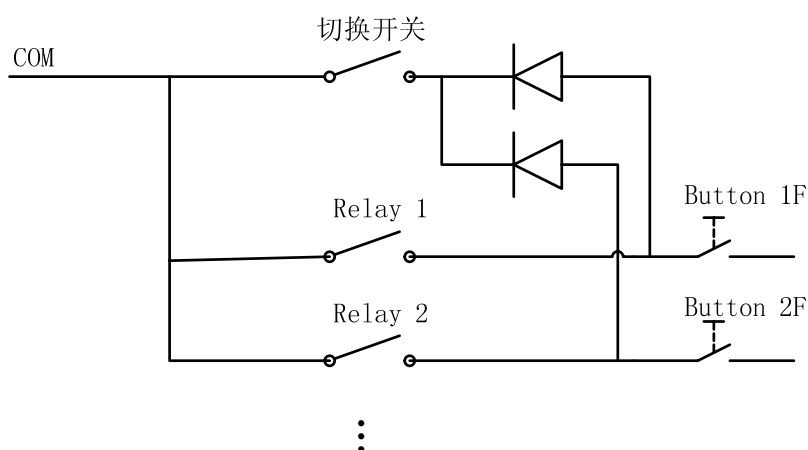
在使用电梯楼层控制时，持卡人在电梯内的读卡器前读卡，才能按相应层的按钮，到达指定层。

二、系统需求分析

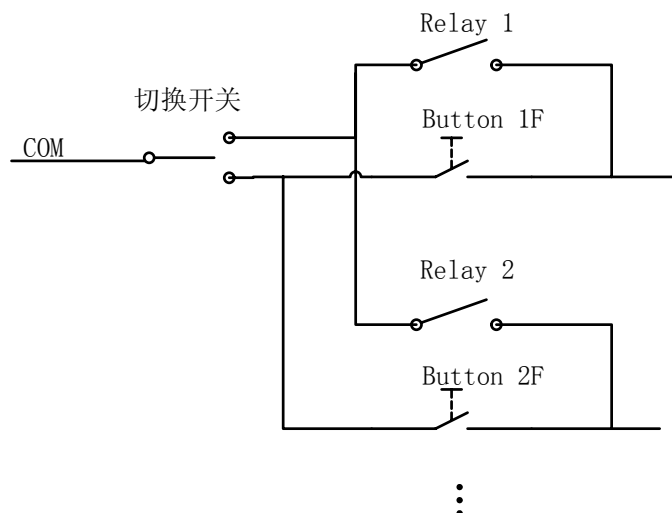
对于电梯楼层控制：

- x 部电梯，每部电梯需控制 y 个楼层；
- 持卡人所到楼层由一个管理中心授权；
- 持卡人在电梯内需先刷卡，经授权楼层(一层或多层)按钮有效；或者是持卡人在电梯内刷卡，不用按按钮，电梯直接到达卡中指定的楼层；
- 电梯中设有切换开关，能使楼层控制系统有效或失效，恢复到原来手动操作状态。

对于先刷卡，后按按钮到指定楼层的需求，其接线原理图如下：



对于只刷卡电梯就可到指定楼层的需求，其接线原理图如下：



比较两种需求，海福乐建议酒店使用第一种方案。因为酒店的所有楼层中，有些楼层是对指定的持卡人有效（比如 3 楼只对住在 3 楼的持卡人有效）；但有些楼层对部分特殊持卡人有效（比如顶楼观光层对所有持卡人有效）；在这种一张卡可到多个楼层的情况，如果选用第二种方案，那么刷卡时会出现一次刷卡，多个楼层被自动选择，造成电梯到达楼层的混乱。

三、系统设计

非接触式射频卡具有方便快捷、保密性好、灵敏度高、使用寿命长、形式灵活、功能强大等众多优点，因此该系统选择基于 Legic 或 Tagit 技术的非接触射频卡。

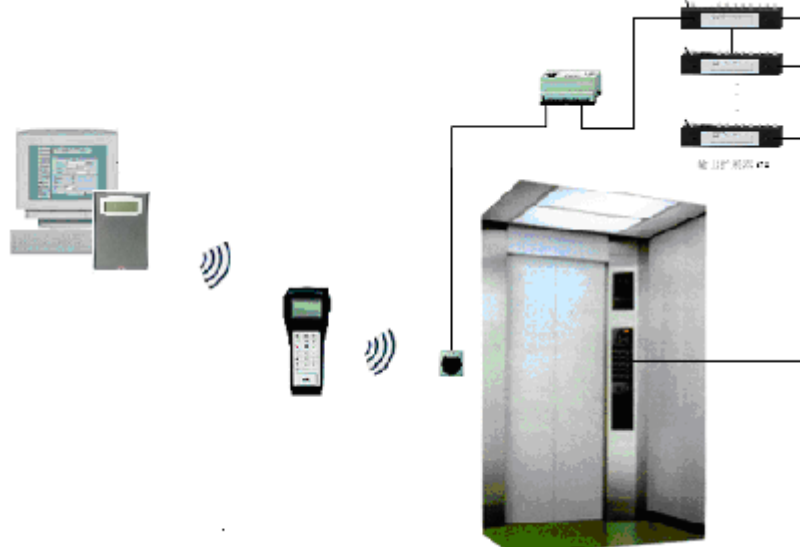
1. 系统功能

海福乐电梯楼层控制系统，可实现如下功能：

- 适用于电梯楼层控制。
- 每个电梯楼层可单独控制。
- 可读取最多 1000 条最近开启纪录。
- 可选的 LC 显示。

2. 系统组成

海福乐电梯楼层控制系统主要由电梯楼层控制器（带读头）、金字塔钥匙编程器、编程设备（MDU）、输出扩展器组成。系统结构图如下：



电脑主机安装海福乐系统管理软件，负责配置整个系统的工作参数、制作钥匙；电梯楼层控制器负责控制输出扩展器的动作；输出扩展器负责输出继电器开关信号给相应的电梯楼层按钮。

3. 方案实施

在监控中心设置电脑主机，安装系统管理软件；电梯楼层控制器和输出扩展器安装在电梯轿箱的顶部，输出扩展器的每一个输出端口与相应电梯楼层按钮相连；读头安装在电梯轿箱内。

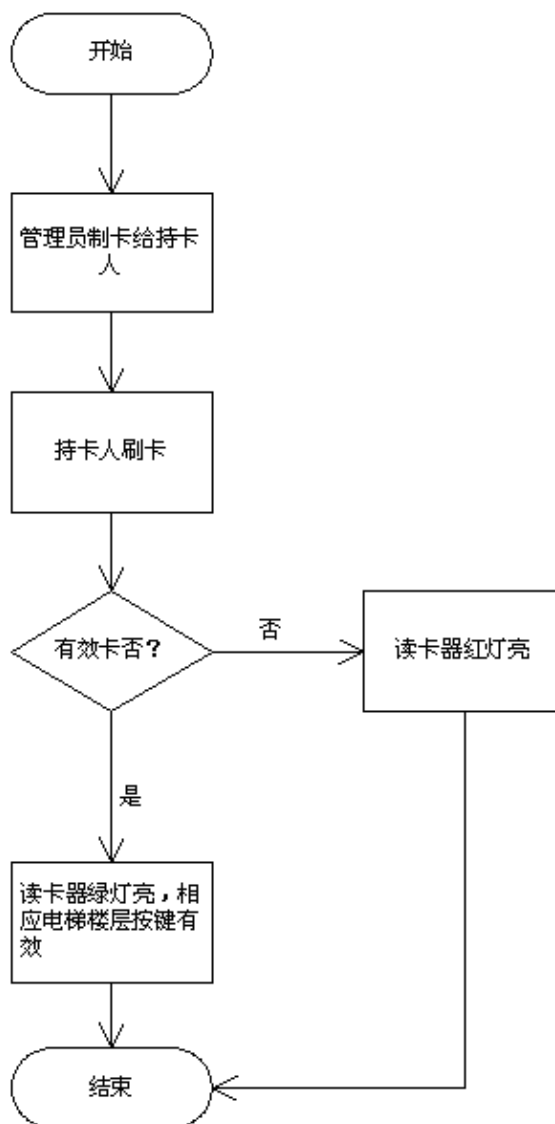
4. 系统配置及工作流程

系统配置：电梯楼层控制系统各个设备安装接线完成后，进入系统配置阶段。

- 1) 在管理软件中建立电梯楼层数据库。
数据库中包括电梯楼层数量、电梯楼层控制器型号及工作参数。
- 2) 在管理软件中建立电梯楼层的开启权限计划和时段限制。
- 3) 把上述数据库下载到每个电梯楼层控制器中。

工作流程：

- 1) 首先系统管理员根据实际需要发卡给持卡人，这里的实际需要是指持卡人可入楼层的权限和有效时段。
例如系统管理员指定某持卡人可通过电梯进入 8 楼；有效时段为一个月，则系统管理员可给该持卡人发行相应权限和时段的钥匙。
- 2) 持卡人拿钥匙到电梯读头前刷卡。若卡有效，电梯楼层控制器会让输出扩展器对应的输出继电器动作。该继电器信号可控制电梯相应楼层按键的开关。



四、系统设备

1. 系统软件

- Windows 95,98,2000,XP,NT 操作平台;
- 建立并管理系统和钥匙数据库;
- 多权限的登陆及使用安全管理;
- 与海福乐电子锁、门禁系统软件兼容。

2. 手持机 (MDU)



- 实现计算机与门禁控制器的连接。
- 设置门禁控制器的工作模式及工作参数。
- 读取门禁控制器的纪录。
- 多语种选择。

3. 电梯楼层控制器 (MOT)

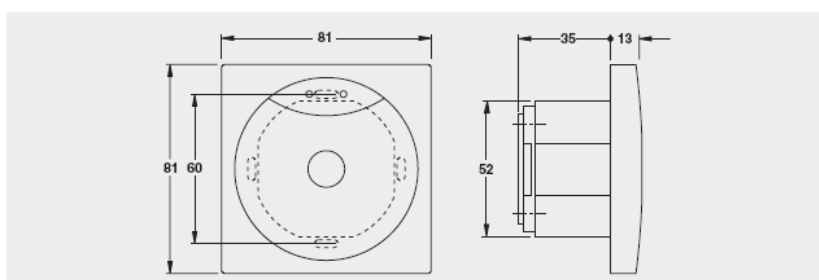
- 包括读头和控制器；
- 最多可连接并控制 128 个受控设备（电梯楼层按钮）；
- 读头红绿灯指示控制器状态；
- 内置红外通讯口可与手持设备通讯；
- 可存储 1000 条操作纪录
- 可选连接 LCD 显示。



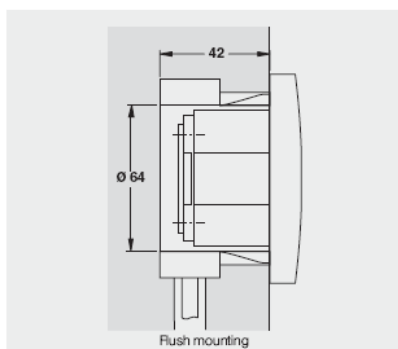
读头



控制器

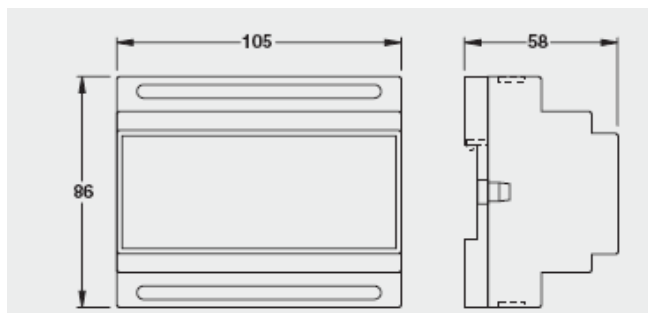


读头尺寸及开孔



Fixing

- Installation in flush fitted device box with 2 device fastening screws 15 mm (60 mm apart) complying with DIN
- Surface casing on request
- Make sure the fastening points on the flush device box are horizontal.



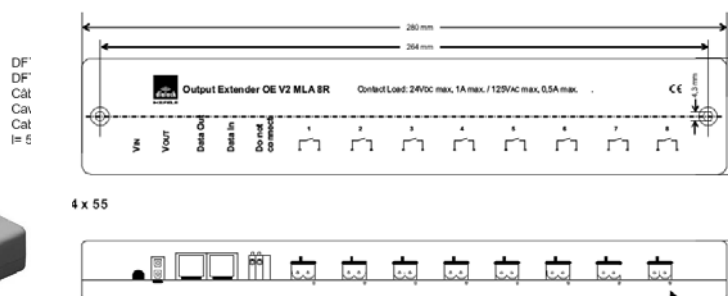
控制器尺寸

Technical data

Power supply	Direct voltage	9 - 40 V
	Alternating voltage	8 - 36 V
Continuous current input		< 150 mA
Peak current input		300 mA
Number of relays		4
Contact rating of relays	Direct voltage	max. 60 V
	Alternating voltage	max. 125 V
	Switching current	max. 2 A (momentary)
	Switching capacity	max. 30 W / max. 60 VA
	Continuous current	max. 1 A
Data storage at power failure		10 years
Protection class	Reader module	IP 65
	Electronic control module	IP 20
Temperature range	Reader module	-20 °C - +70 °C
	Electronic control module	-20 °C - +70 °C
Relative humidity (non-condensing)		0 - 95 %

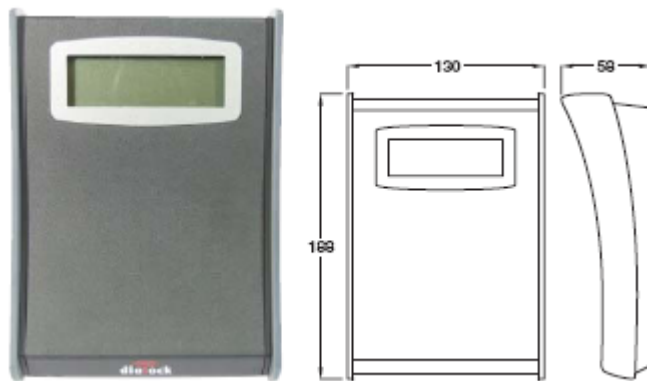
4. 输出扩展器 (OE)

- 8 个继电器输出口；
- 可极连多达 16 个输出扩展器，使得一个电梯楼层控制器可控制 128 个楼层。



5. 发卡器 (PS)

- 内部集成微处理器;
- USB 口连接控制主机;
- LCD 显示指示状态;
- 编制钥匙。





五、设备清单及报价

主要设备清单(以 x 部电梯, y 个受控楼层为例)

序号 No.	设备名称 Name	产品编号 Article No.	单位 Unit	数量 Qty	单价(RMB) Unit price	总价(RMB) Total price	备注 Comment
1	电梯楼层控制器 MOT	917.21.142	套	x数量取 决于电 梯数			Legic
		917.41.142					Tagit
2	读头	917.21.900	个	x			Legic
		917.41.900					Tagit
3	输出扩展器 Output extender	910.51.086	个	x * (y/8)			数量取决于电梯数 和受控楼层数
4	电源变压器	833.02.900	个	x			数量取决于MOT及 输出扩展器的数量
5	卡	917.24.077	张				Legic
		917.44.011					Tagit
6	软件 Dialock personnel	910.52.162	套	1			与海福乐门禁、电 子锁系统兼容
7	软件 Dialock Hotel		套	1			客人钥匙制作软件 取决于选定的PMS 系统
8	发卡器 Programming station	917.22.015	套	1			Legic
		917.42.015					Tagit
9	手持机 MDU	917.22.141	套	1			Legic
		917.42.141					Tagit

注意:以上所用设备数量仅供参考,具体数量应视现场而定.



七、海福乐公司简介

德国海福乐家具五金与建筑五金集团创建于 1923 年，目前拥有七个生产厂家、二十余家销售子公司以及遍布世界各地的分支机构，是最大的专业五金生产及销售集团之一。

“海福乐”不仅以其品牌在全球的建筑项目中赢得众多的客户，而且也凭借自己雄厚技术实力和国际服务网络，不断地为设计师提供全方位的五金配套的技术咨询和建议，为建筑工程商及用户提供完整的供货服务和长期的售后服务。

海福乐拥有至少 6 万余种的建筑产品常备库存。产品包括感应式电子门锁及门禁系统、机械门锁系列、防火门五金系列、门拉手系列、门属小五金配件、闭门器及地弹簧、折叠/弹簧/旋入式三叉门合页系列、移门/折门/隔断滑道及五金、玻璃门五金系列和卫生间间隔及五金等。

海福乐从事的典型的建筑项目有酒店、学校、医院、机场、会议中心、办公楼、电站、船舶、工矿、别墅、银行、实验室、住宅等。

海福乐在北京、上海、广州和香港都建立了直属于德国总部的办事处和技术服务中心，为中国客户提供各种咨询、技术支持与售后服务。

八、成功案例

上海紫江集团总部办公楼

上海夏特装饰材料有限公司

上海银行总部办公楼

沈阳东北电力集团办公楼

新疆乌鲁木齐鸿福大饭店

北京新侨饭店

阿联酋迪拜酋长大酒店

韩国汉城凯悦大酒店

德国 SAS Radisson 酒店

德国汉诺威 INI 医院

土耳其伊斯坦布尔皇冠假日酒店

土耳其安卡拉希尔顿酒店

泰国曼谷银行中央办公楼

沙特阿拉伯吉达喜来登酒店.....