



海福乐 储物柜电子锁系统方案



目录

一、系统概述	3
二、系统需求分析	3
三、系统设计	3
1. 系统功能	3
2. 系统组成	4
3. 安装	4
4. 工作流程	4
四、系统设备	5
1. 储物柜电子锁 (LOCKERLOCK)	5
2. 配套锁片	5
3. 配套使用标贴和号牌 (可选)	6
4. 电子钥匙 (KEY)	6
5. 信息读取器 (INFO TERMINAL)	6
6. 开启工具 (MAINTENANCE TOOL)	7
8. 系统软件 (待选)	7
9. 手持机及数据传输线 (待选)	8
10. 发卡器 (待选)	8
五、设备清单及报价	9
六、海福乐公司简介	10
七、成功案例	11

一、系统概述

海福乐储物柜电子锁系统是由储物柜电子锁和非接触式射频卡钥匙结合的多级管理系统。该系统既能实现锁和钥匙的多级管理，又能大大的降低维护费用，适用于酒店、商场、娱乐等场所的储物柜控制。在本系统中，任何客人卡均可锁任何一个储物柜，但一旦该客人卡锁住一个储物柜后，它不能再锁另外的储物柜，除非它把锁住的柜子打开，才能锁另外的柜子。而不同的员工有不同的权限分配，未经授权，就无法使用储物柜。储物柜电子锁可记录大量的开启数据，使得所有人员开启记录都有据可寻。

在使用储物柜电子锁时，持卡人在储物柜电子锁前下压锁柄，然后读卡，才能锁住储物柜；开启储物柜，必须在储物柜电子锁前下压锁柄，然后读卡。

二、系统需求分析

对于储物柜电子锁：

- x 个储物柜部；
- 客人持卡可关任意一个储物柜；
- 关过储物柜的卡不能再关其余的储物柜，直到该卡把该柜打开后才能再次使用；
- 一旦卡片丢失，有特权卡可紧急开启储物柜，丢失的卡不能使用；
- 有设备可读取卡片内容，以便知道该卡开启哪个柜子；
- 有设备卡清楚卡片内容，以便该卡可再次使用。

三、系统设计

非接触式射频卡具有方便快捷、保密性好、灵敏度高、使用寿命长、形式灵活、功能强大等众多优点，因此该系统选择基于 Legic 或 Tagit ISO 技术的非接触射频卡。

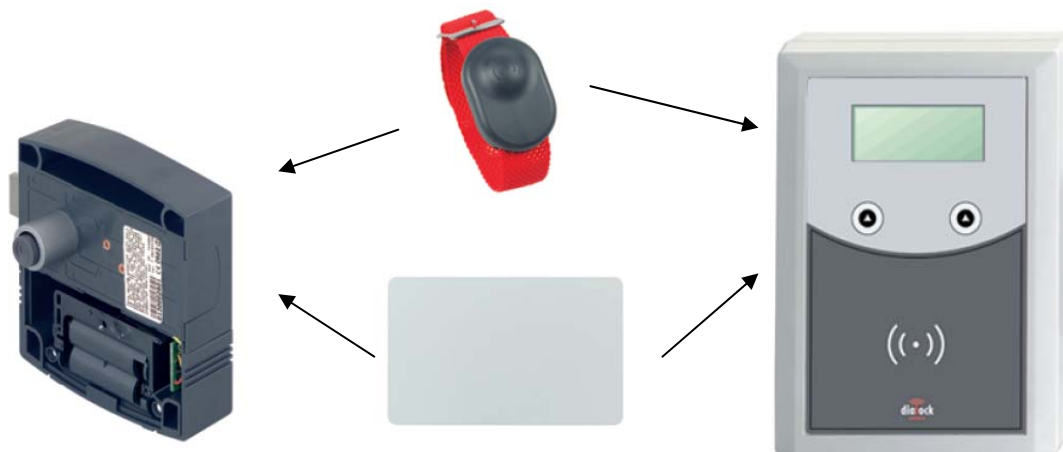
1. 系统功能

海福乐储物柜电子锁系统，可实现如下功能：

- 适用于适用于酒店、商场、娱乐等场所的储物柜。
- 可读取最多 1000 条最近开启纪录。
- 可和 DTSH 完全的一卡兼容。
- 多种形状的电子钥匙。

2. 系统组成

海福乐电梯楼层控制系统主要由储物柜电子锁、卡片、信息读取器组成。系统结构图如下：



电子钥匙用于锁或开储物柜，信息读取器可读取或删除电子钥匙中的信息（如柜号）。

海福乐储物柜电子锁系统还可和 DTSH 酒店电子锁兼容，即可通过电脑的发卡软件给酒店员工卡授权，使得该员工卡具备紧急开启储物柜的特权。

3. 安装

在储物柜上安装储物柜电子锁，在储物柜服务前台安装信息读取器。

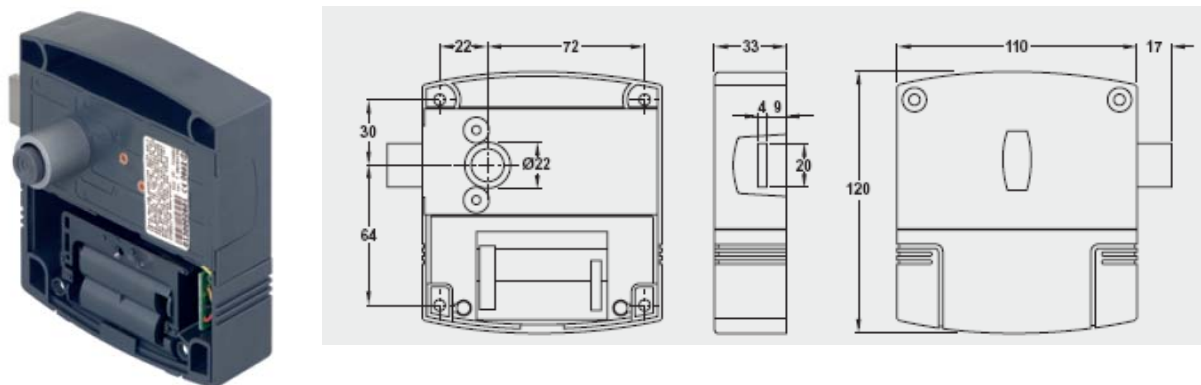
4. 工作流程

- 1) 首先系统管理员发卡给需要使用储物柜的客人，如果酒店客人已有电子门锁的钥匙，该钥匙可直接作为储物柜电子锁的钥匙。
- 2) 持卡人拿钥匙到储物柜前刷卡锁门或开门。

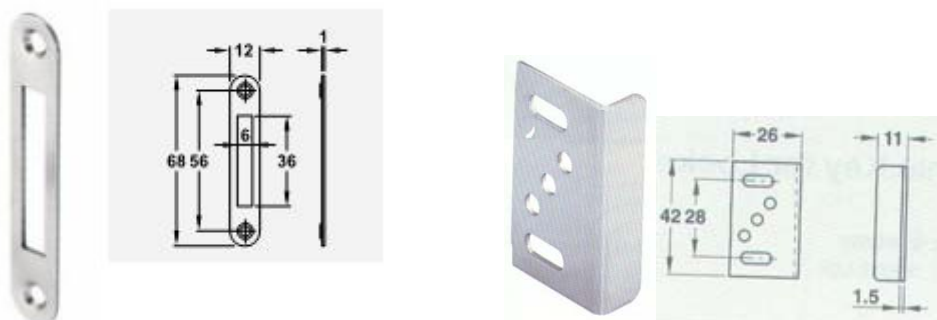
四、系统设备

1. 储物柜电子锁 (LockerLock)

- 不锈钢锁舌；
- 适用于木制或玻璃门；
- 适用门厚 13-19mm；
- 和酒店电子锁 DTSH 系统完全兼容；
- 4 节标准 5 号碱性电池；
- 可存储 1000 条操作纪录。



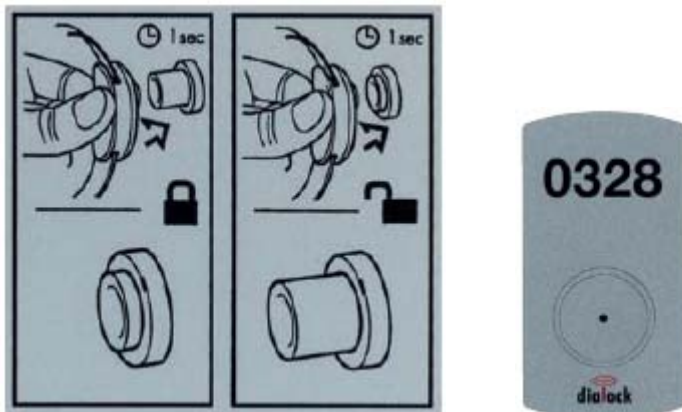
2. 配套锁片



Lockerlock 普通锁片

Lockerlock 直角锁片

3. 配套使用标贴和号牌（可选）



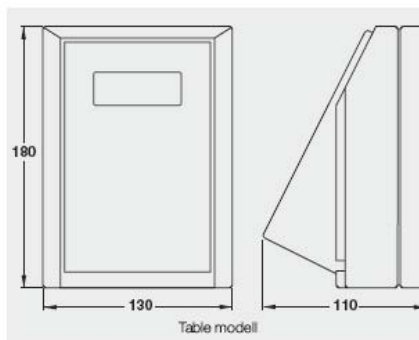
4. 电子钥匙（Key）

- 多种外形及材质；



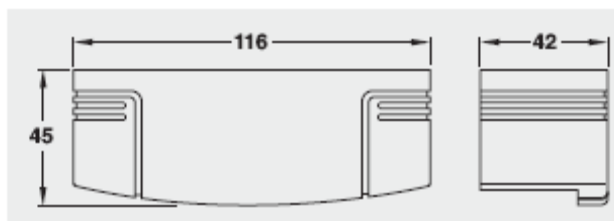
5. 信息读取器（Info Terminal）

- 墙式安装或桌式安装；
- 查询储物柜电子锁钥匙信息；
- 删除储物柜电子锁钥匙信息；



6. 开启工具 (Maintenance Tool)

- 拆卸储物柜电子锁。



7. 更换电池功能卡



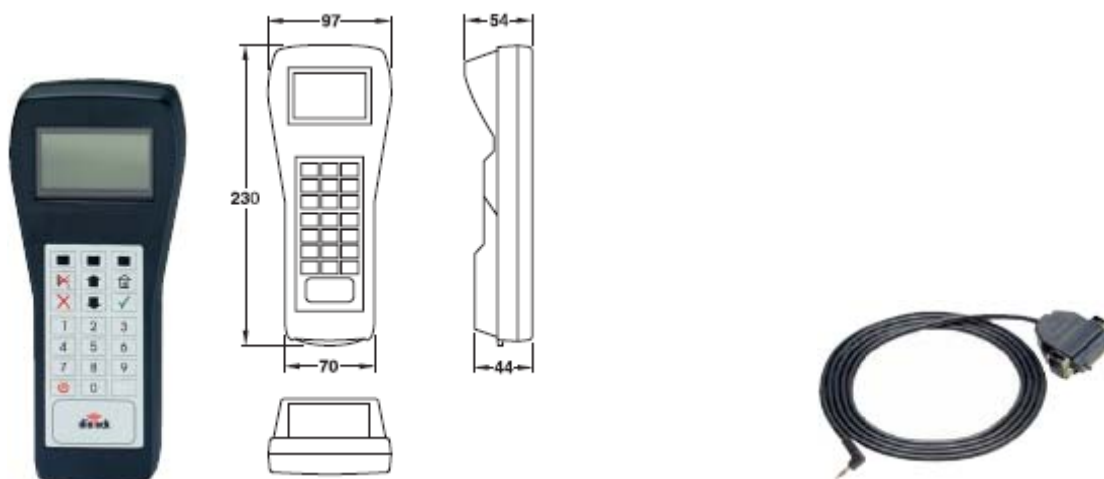
8. 系统软件 (待选)

- 和酒店员工系统兼容;
- Windows 95,98,2000,XP,NT 操作平台;
- 建立并管理储物柜电子锁和员工钥匙数据库;
- 多权限的登陆及使用安全管理;

- 与海福乐电子锁、门禁系统软件兼容。

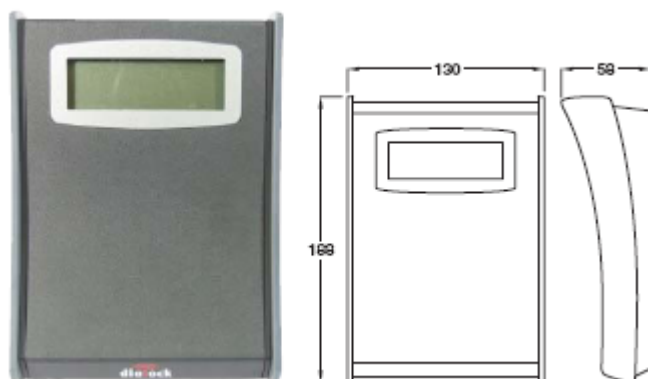
9. 手持机及数据传输线（待选）

- 实现计算机与门禁控制器的连接。
- 设置门禁控制器的工作模式及工作参数。
- 读取门禁控制器的纪录。
- 多语种选择。



10. 发卡器（待选）

- 内部集成微处理器；
- USB 口连接控制主机；
- LCD 显示指示状态；
- 编制钥匙。



五、设备清单及报价

主要设备清单：

序号 No.	设备名称 Name	产品编号 Article No.	单位 Unit	数量 Qty	单价(RMB) Unit price	总价(RMB) Total price	备注 Comment
1	储物柜电子锁 LockerLock	231.85.023	台	x			Legic
		231.90.013					Tagit
2	Lockerlock锁片	239.48.010	片	x			普通锁片
		239.48.000					直角锁片
3	Lockerlock标贴	231.81.200	片	x			可选
		231.81.300					
		231.81.210					
		231.81.310					
4	Lockerlock号牌	231.81.000	片	x			可选
		231.81.100					
5	电子钥匙 Key	917.24.203	个	x			Legic
		917.24.077					Tagit
		917.44.203					
		917.44.011					
6	信息读取器 Info Terminal	917.22.061	个	1			Legic:
		917.22.071					917.22.061为墙式安
		917.42.061					装. 917.22.071为台式
		917.42.071					Tagit:
7	开启工具 Maintenance Tool	231.80.100	个	1			917.42.061为墙式安
							装. 917.42.071为台式
8	更换电池功能卡	917.22.028	张	1			Legic
		917.42.028					Tagit
9	手持机	917.22.141	套	1			Legic
		917.42.141					Tagit
10	数据通讯线	917.90.264	条	1			
11	软件	910.52.162	套	1			
12	发卡器	917.22.015	台				Legic
		917.42.015					Tagit

注意:以上所用设备数量仅供参考,具体数量应视现场而定.



六、海福乐公司简介

德国海福乐家具五金与建筑五金集团创建于 1923 年，目前拥有七个生产厂家、二十余家销售子公司以及遍布世界各地的分支机构，是最大的专业五金生产及销售集团之一。

“海福乐”不仅以其品牌在全球的建筑项目中赢得众多的客户，而且也凭借自己雄厚技术实力和国际服务网络，不断地为设计师提供全方位的五金配套的技术咨询和建议，为建筑工程商及用户提供完整的供货服务和长期的售后服务。

海福乐拥有至少 6 万余种的建筑产品常备库存。产品包括感应式电子门锁及门禁系统、机械门锁系列、防火门五金系列、门拉手系列、门属小五金配件、闭门器及地弹簧、折叠/弹簧/旋入式三叉门合页系列、移门/折门/隔断滑道及五金、玻璃门五金系列和卫生间间隔及五金等。

海福乐从事的典型的建筑项目有酒店、学校、医院、机场、会议中心、办公楼、电站、船舶、工矿、别墅、银行、实验室、住宅等。

海福乐在北京、上海、广州和香港都建立了直属于德国总部的办事处和技术服务中心，为中国客户提供各种咨询、技术支持与售后服务。



七、成功案例

上海紫江集团总部办公楼
上海夏特装饰材料有限公司
上海银行总部办公楼
沈阳东北电力集团办公楼
新疆乌鲁木齐鸿福大饭店
北京新侨饭店
阿联酋迪拜酋长大酒店
韩国汉城凯悦大酒店
德国 SAS Radisson 酒店
德国汉诺威 INI 医院
土耳其伊斯坦布尔皇冠假日酒店
土耳其安卡拉希尔顿酒店
泰国曼谷银行中央办公楼
沙特阿拉伯吉达喜来登酒店.....