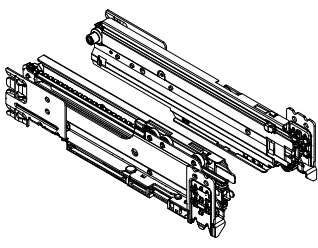
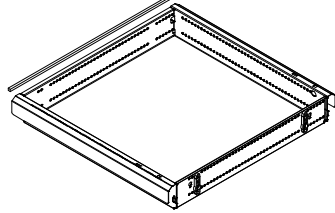
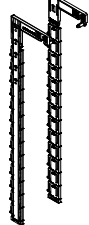
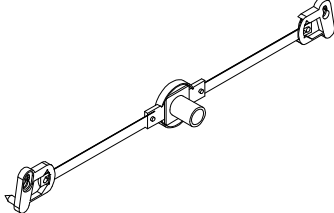
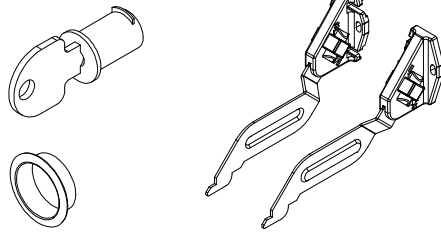


Packungsinhalt / Content:

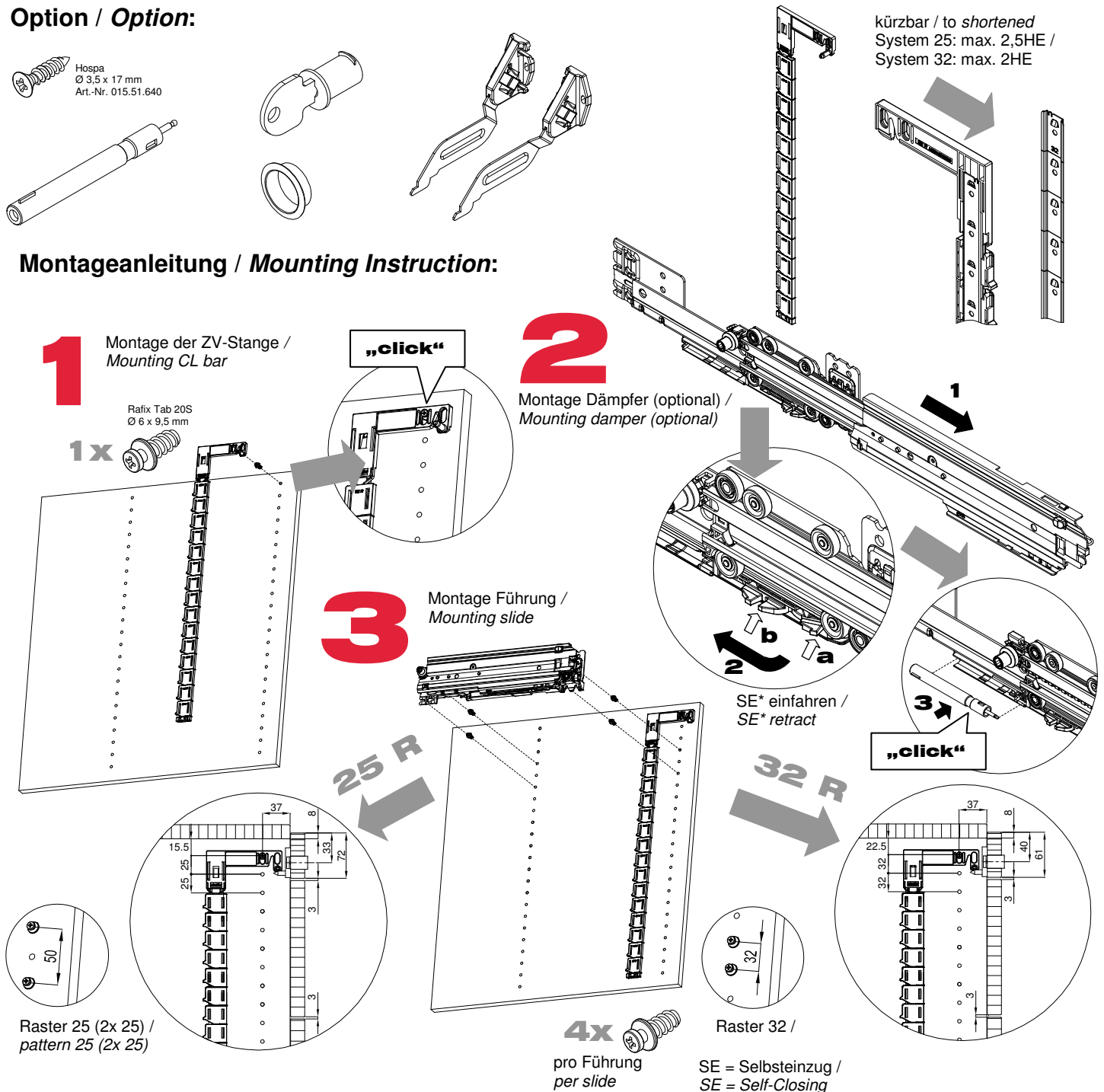
Anzahl / Number			
Paar / pair	Paar / pair	Paar / pair	St. / pc.
			

Option / Option:



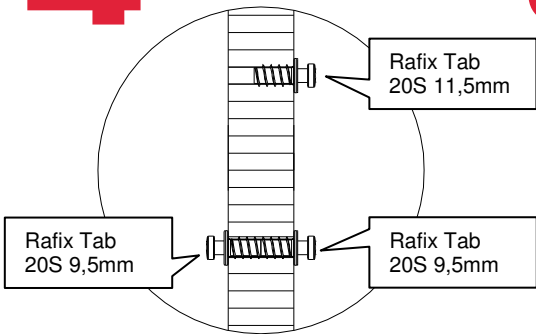
kürzbar / to shortened
 System 25: max. 2,5HE /
 System 32: max. 2HE

Montageanleitung / Mounting Instruction:



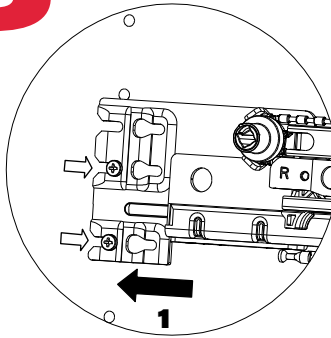
4

Rafix Tab 20S 11,5 mm / 9,5mm /
 Rafix Tab 20S 11,5 mm / 9,5mm

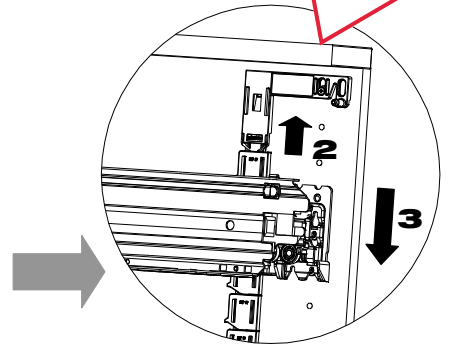


5

Einhängen Führung und Sichern /
 Placement slide and save

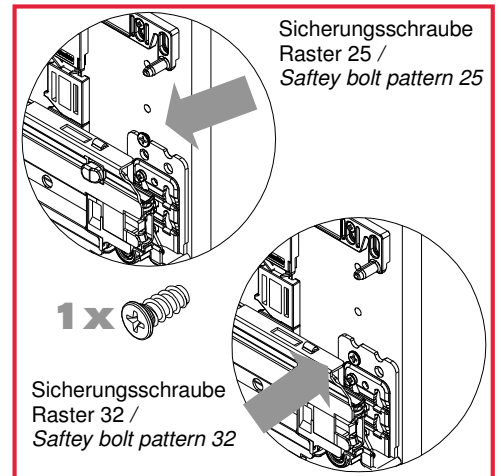
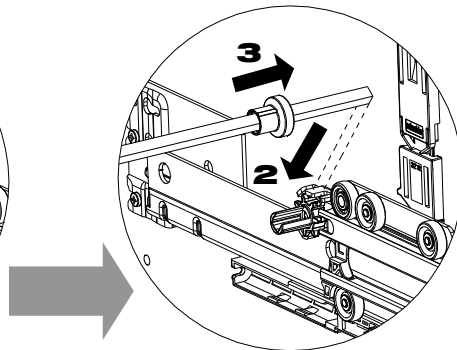
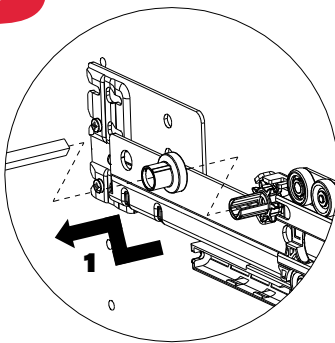


Achtung: Schliessstange anheben /
Attention: Locking system lifting on !



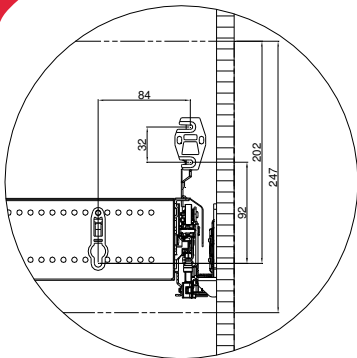
6

Montage Parallelsteuerung /
 Mounting anti racking device



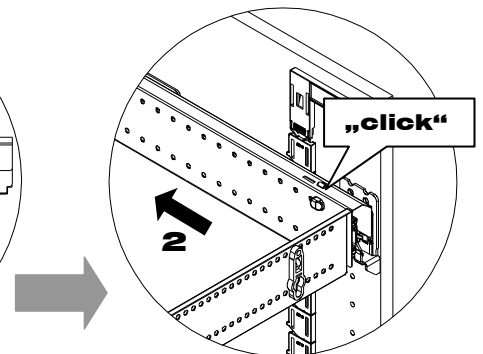
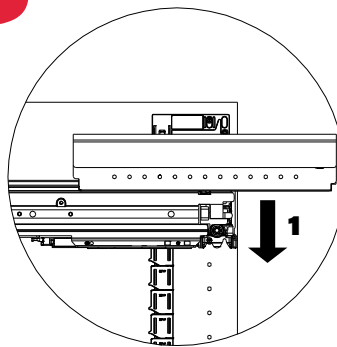
7

Montage Blendenstütze /
 Mounting front panel support



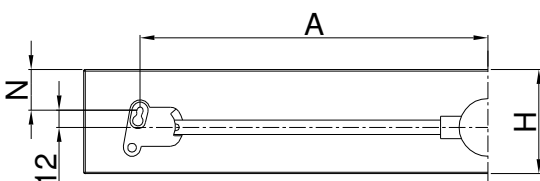
8

Montage Breitschub /
 Mounting wide drawer



9

Berechnung Bohrbild Verriegelungsmechanik System 25/32 /
 Calculation drilling dimensions for locking mechanics System 25/32



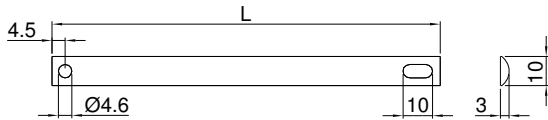
	Raster 25	Raster 32
N	21	28
H	72	61

$$A = \frac{EBB^* - 58 \text{ mm}}{2}$$

* EBB = Einbaubreite / installation width

10

Berechnung Schubstange
 Calculation profiled rod



$$L = (EBB^* : 2) - 67 \text{ mm}$$

* EBB = Einbaubreite / installation width

