



Slido Fold 25/35 VF

410.26.000

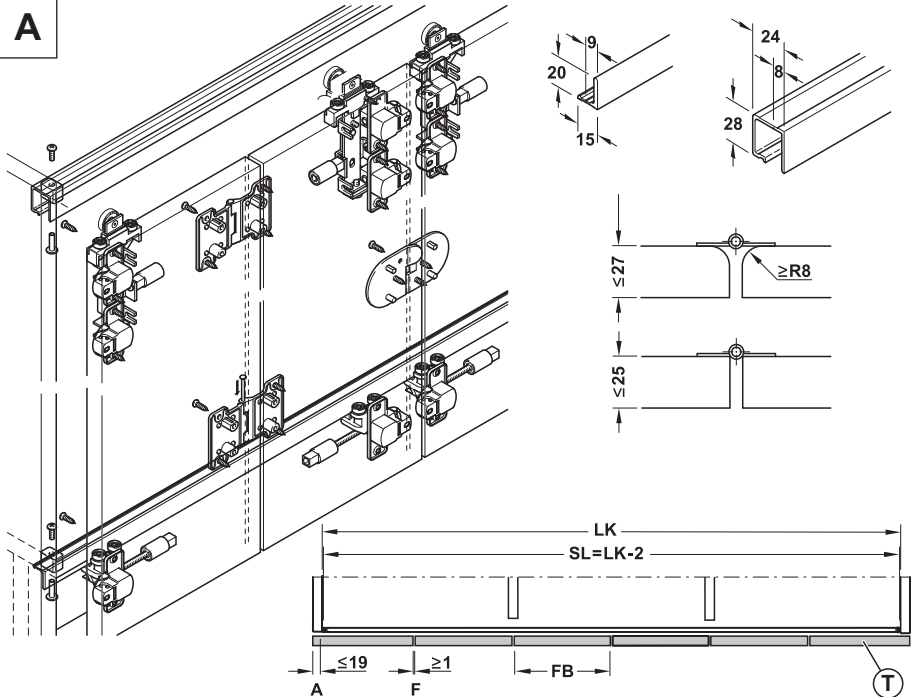
410.26.049

410.26.050

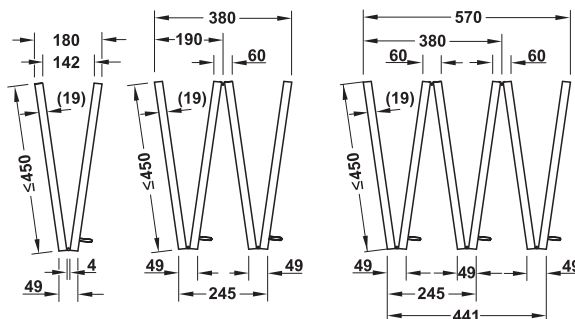
i



A

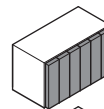


732.24.069

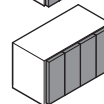


$$FB = \frac{LK + (2 \times A) - (n_T \times F)}{n_T}$$

i



$n_T = 6$
 $n_F = 5$



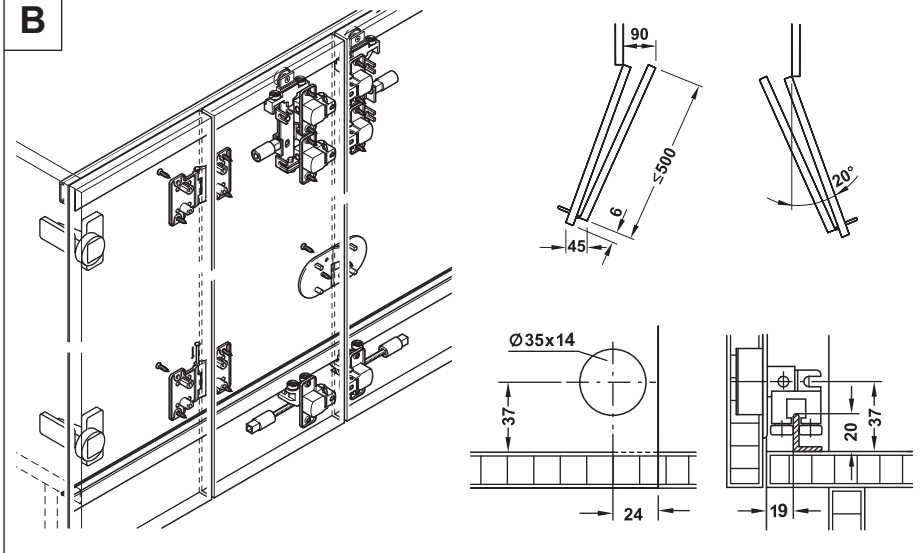
$n_T = 4$
 $n_F = 3$

HDE 12/2014

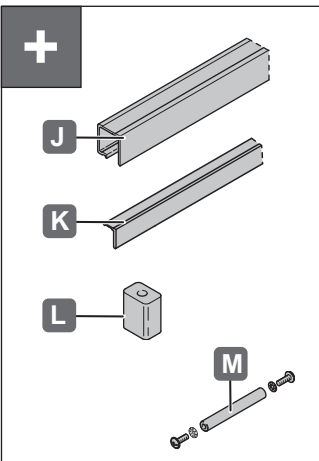
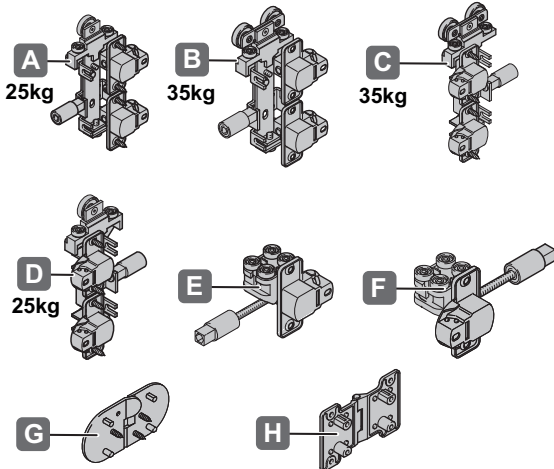
i

mm

B



732.24.069

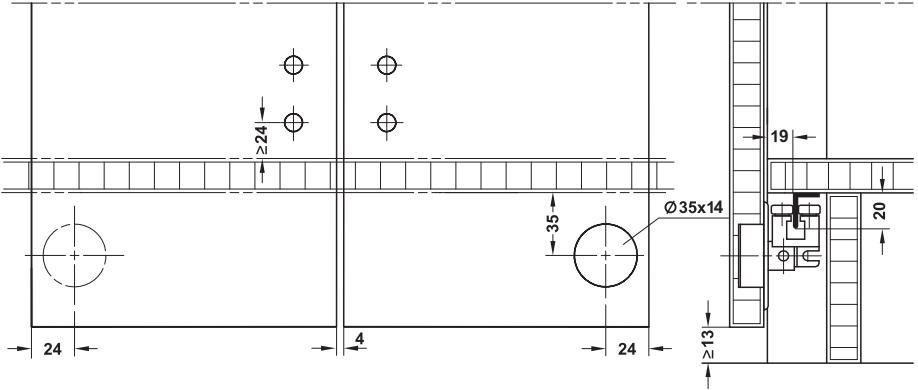
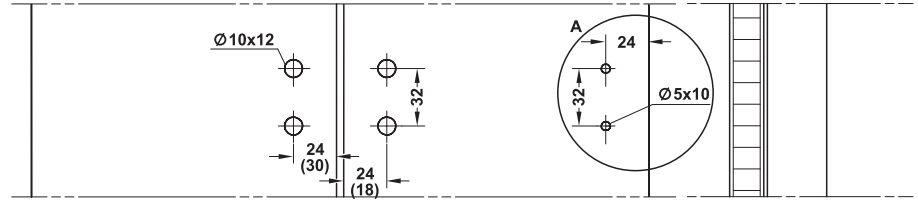
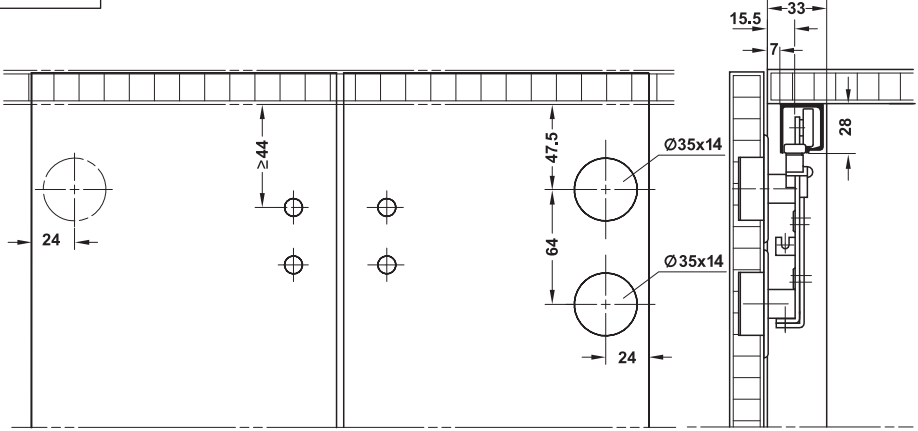


HDE 12/2014

i



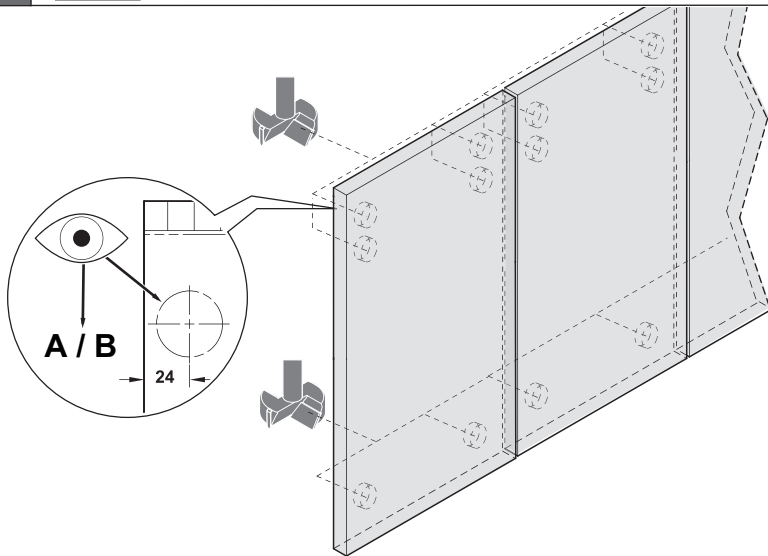
A/B



732.24.069

HDE 12/2014

1



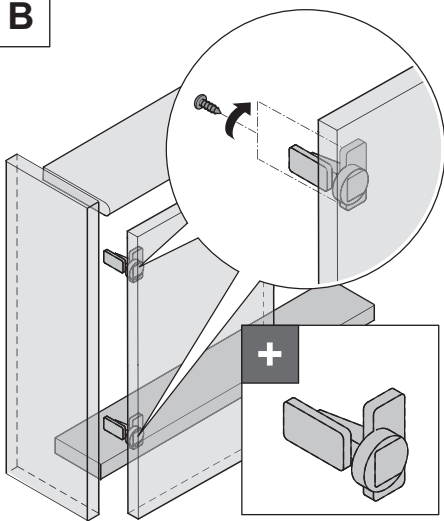
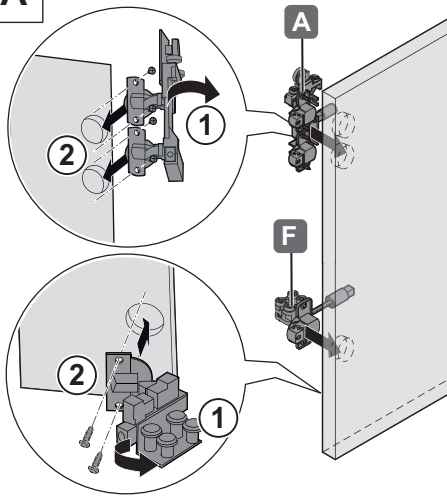
732.24.069

2



A

B

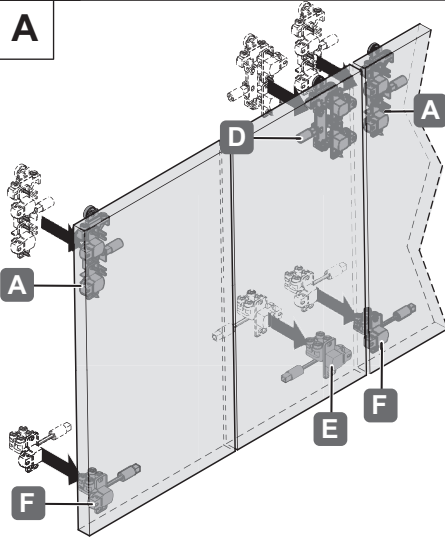


HDE 12/2014

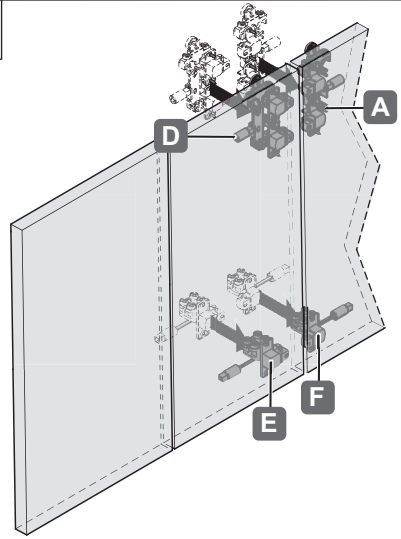
3



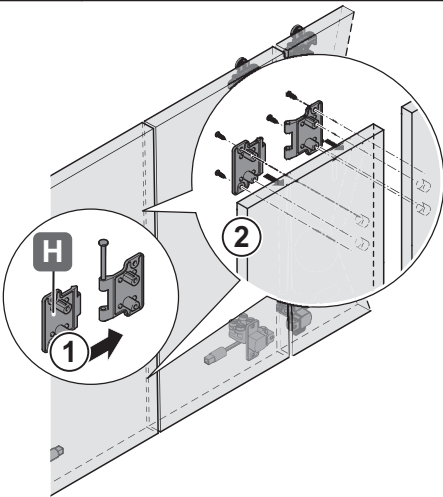
A



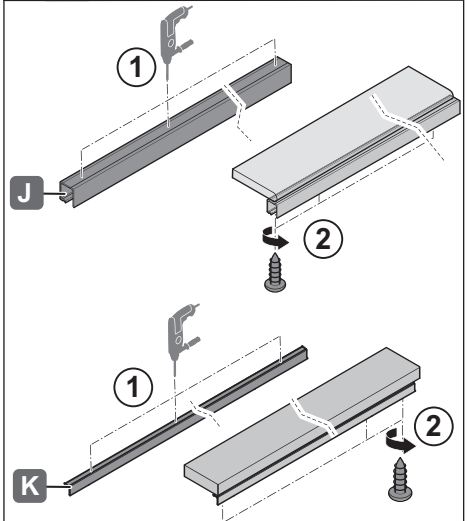
B



4

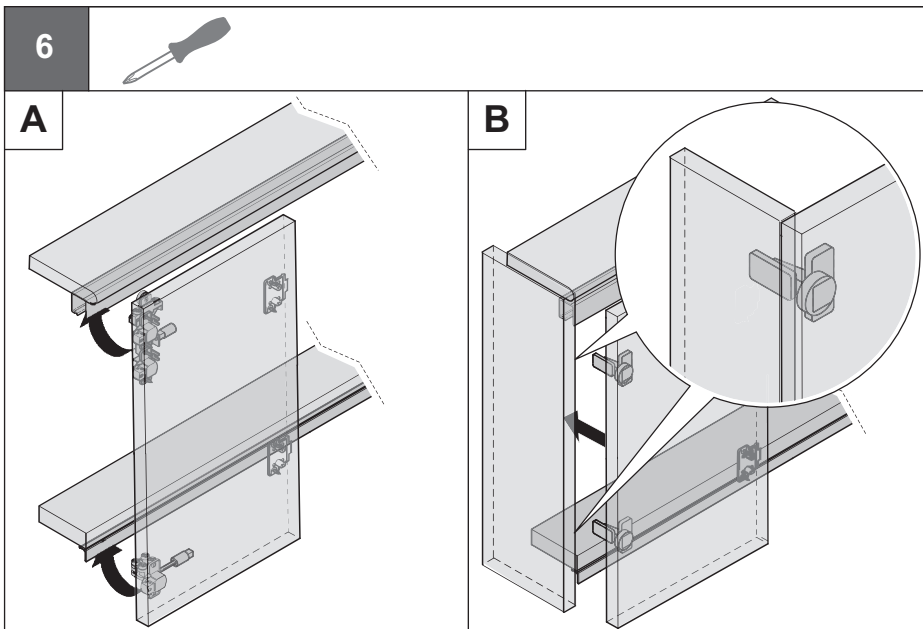


5

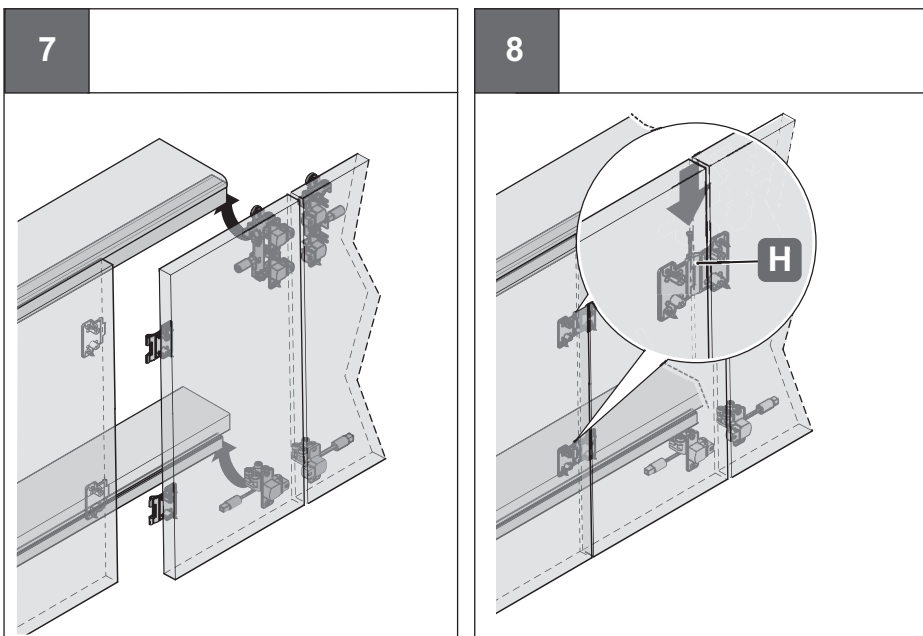


732.24.069

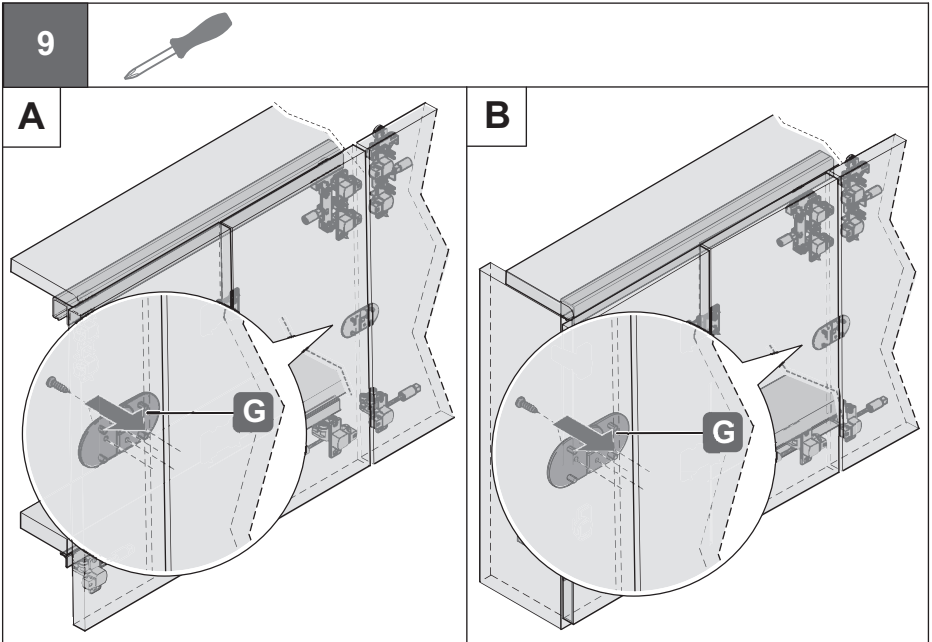
HDE 12/2014



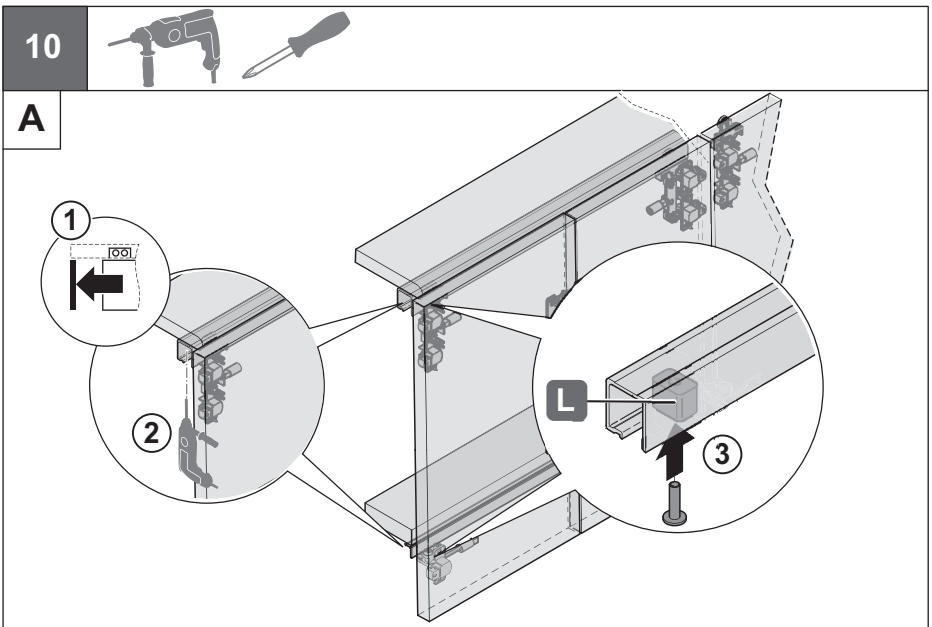
732.24.069



HDE 12/2014

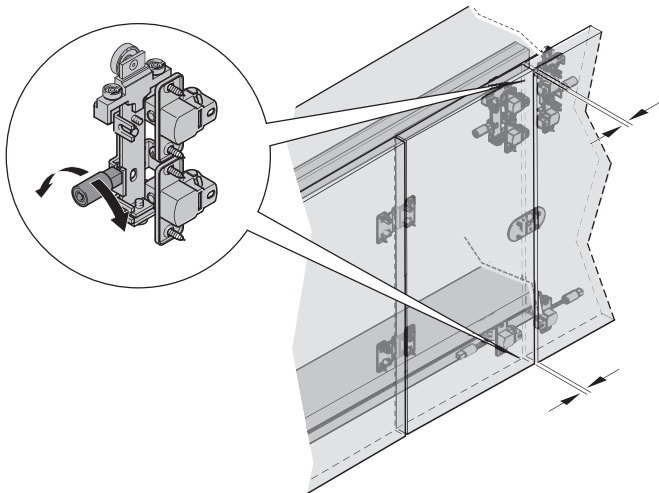


732.24.069



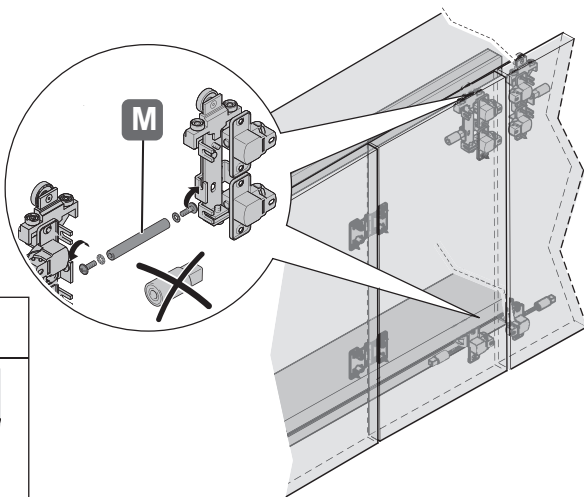
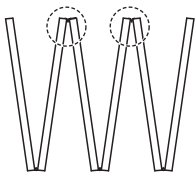
HDE 12/2014

11



732.24.069

i



i



HDE 12/2014