



## Schiebetürbeschlag Slido Design 70-V und 100-V

Türblattanbindung durch formschlüssige Klemmung

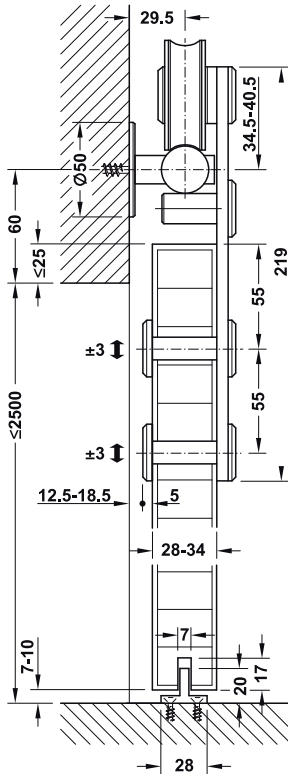
## Slido Design 70-V and 100-V Sliding door fitting

Door fastened by positive-fit clamp connection

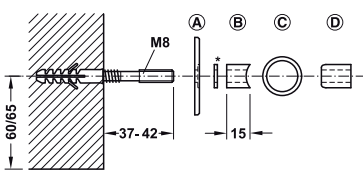
940.64.004

940.64.006

Holzdicke: 28-34 mm  
Wood thickness: 28-34 mm



Wandbefestigung mit  
Stockschrauben M8 x 90 mm:  
Wall mounting with  
M8 x 90 mm wood to metal dowel



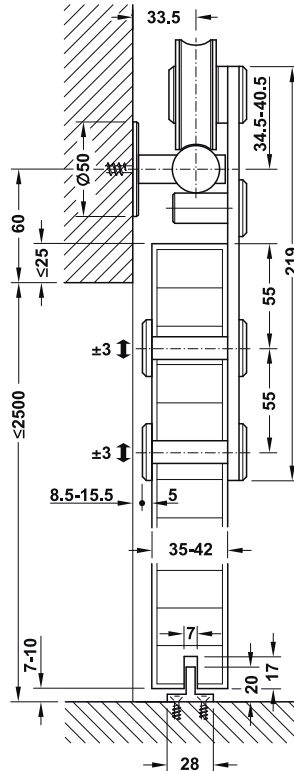
Ⓐ = Stützteller  
Support plate

Ⓑ = Distanzstück  
Spacer

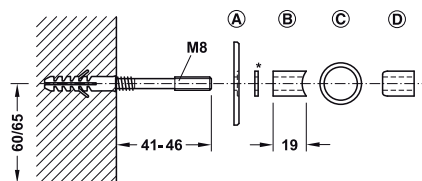
Ⓒ = Laufschiene  
Running track

Ⓓ = Befestigungsbolzen  
Fixing bolt

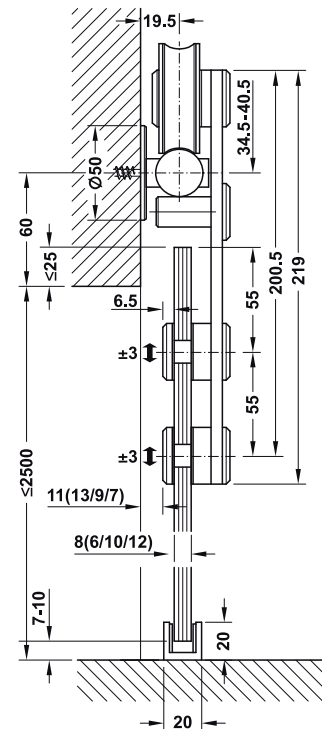
Holzdicke: 35-42 mm  
Wood thickness: 35-42 mm



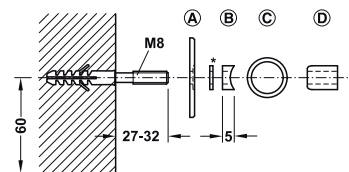
Wandbefestigung mit  
Stockschrauben M8 x 100 mm:  
Wall mounting with  
M8 x 100 mm wood to metal dowel:



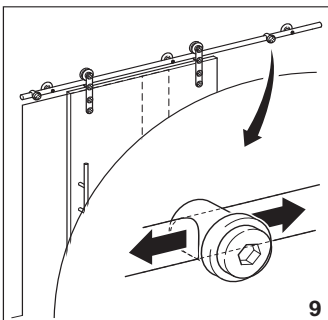
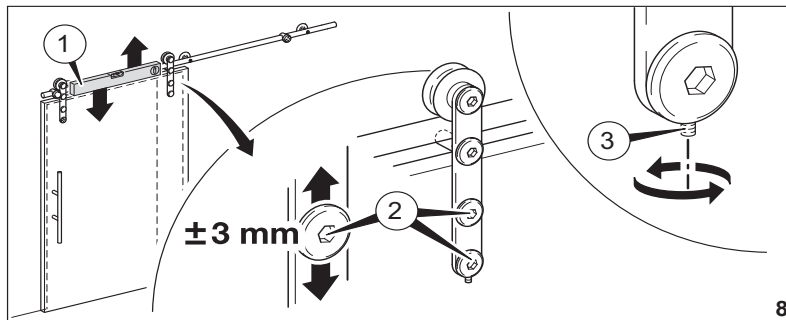
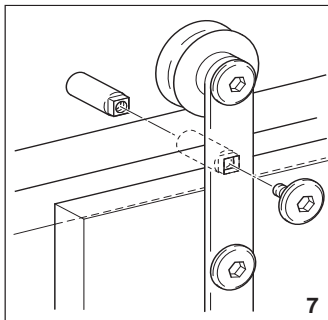
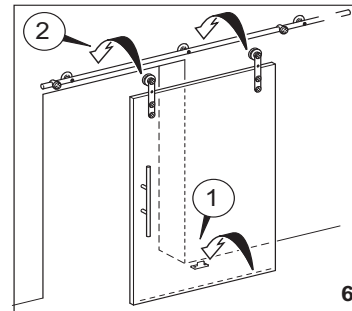
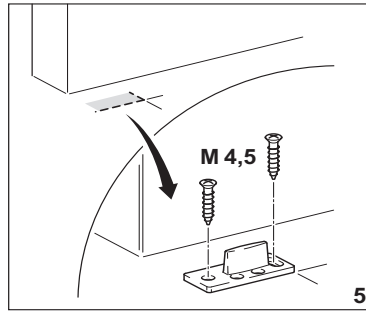
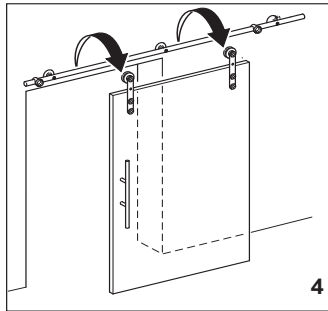
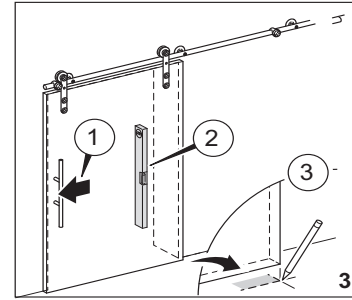
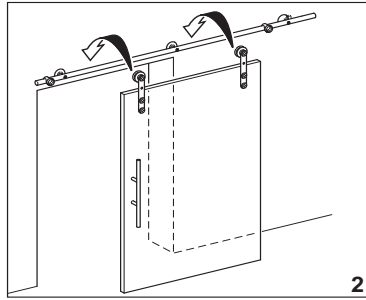
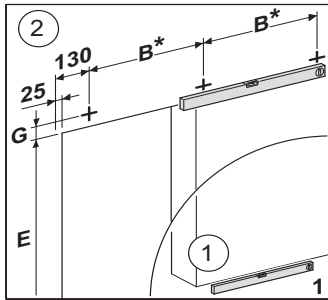
Glasdicke: 6-12 mm  
Glass thickness: 6-12 mm



Wandbefestigung mit  
Stockschrauben M8 x 80 mm:  
Wall mounting with  
M8 x 80 mm wood to metal dowel:



**Montage:  
Installation:**



**B\*:  
Slido Design 70-V**

Bohrabstände für die Wandbefestigung der Laufschiene 1804 mm:  
132 / 513 / 514 / 513 / 132 mm

Bohrabstände für die Wandbefestigung der Laufschiene 2104 mm:  
132 / 613 / 614 / 613 / 132 mm

**B\*:  
Slido Design 100-V**

Bohrabstände für die Wandbefestigung der Laufschiene 2104 mm:  
132 / 460 / 460 / 460 / 460 / 132 mm

Bohrabstände für die Wandbefestigung der Laufschiene 2304 mm:  
132 / 510 / 510 / 510 / 510 / 132 mm

Bohrabstände für die Wandbefestigung der Laufschiene nach  
Mass: Variabel

**B\*:  
Slido Design 70-V**

Drilling distances for wall mounting the running track 1804 mm:  
132 / 513 / 514 / 513 / 132 mm

Drilling distances for wall mounting the running track 2104 mm:  
132 / 613 / 614 / 613 / 132 mm

**B\*:  
Slido Design 100-V**

Drilling distances for wall mounting the running track 2104 mm:  
132 / 460 / 460 / 460 / 460 / 132 mm

Drilling distances for wall mounting the running track 2304 mm:  
132 / 510 / 510 / 510 / 510 / 132 mm

Drilling distances for wall mounting the running track manufactured  
to size: variable