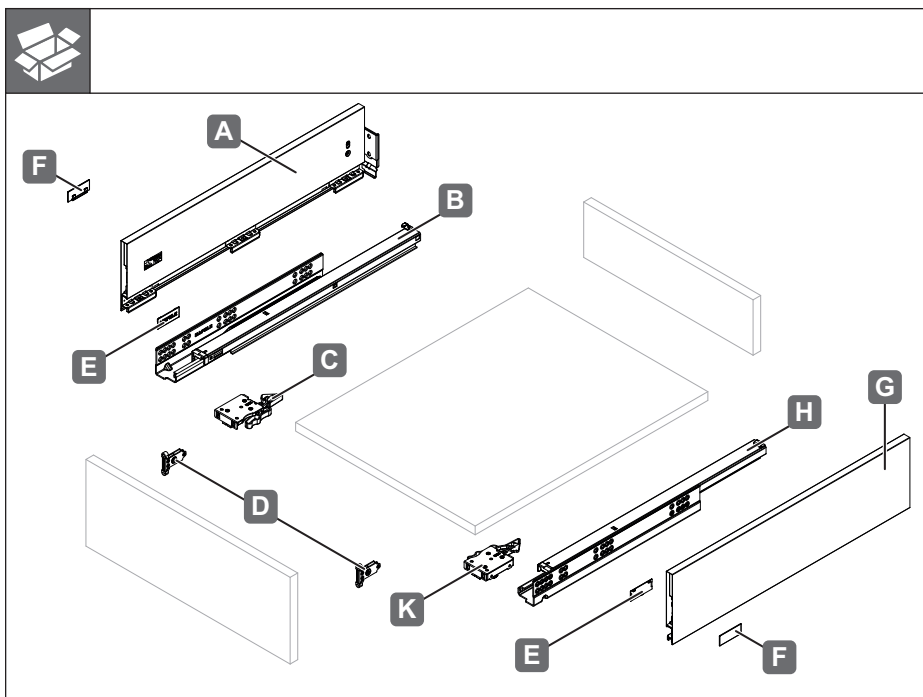


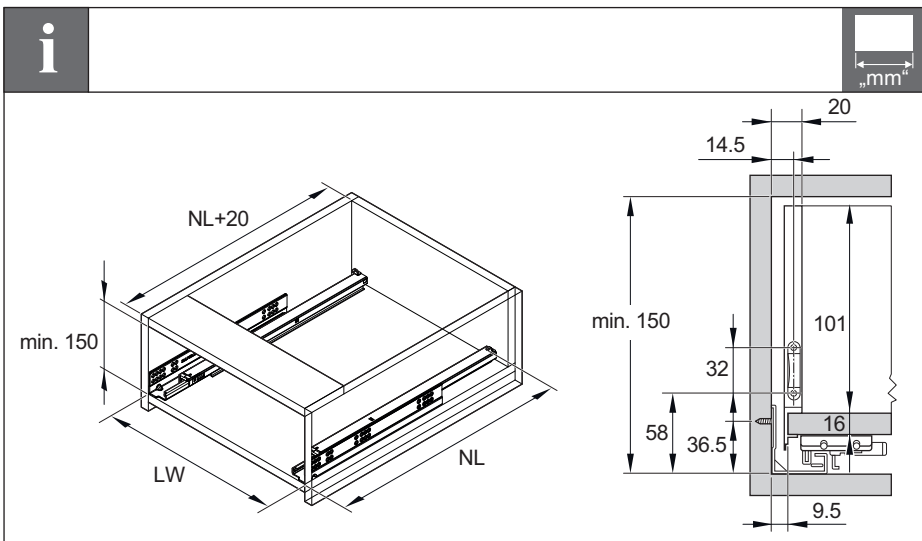
552.26.xxx
552.27.xxx
552.28.xxx

732.25.036 b

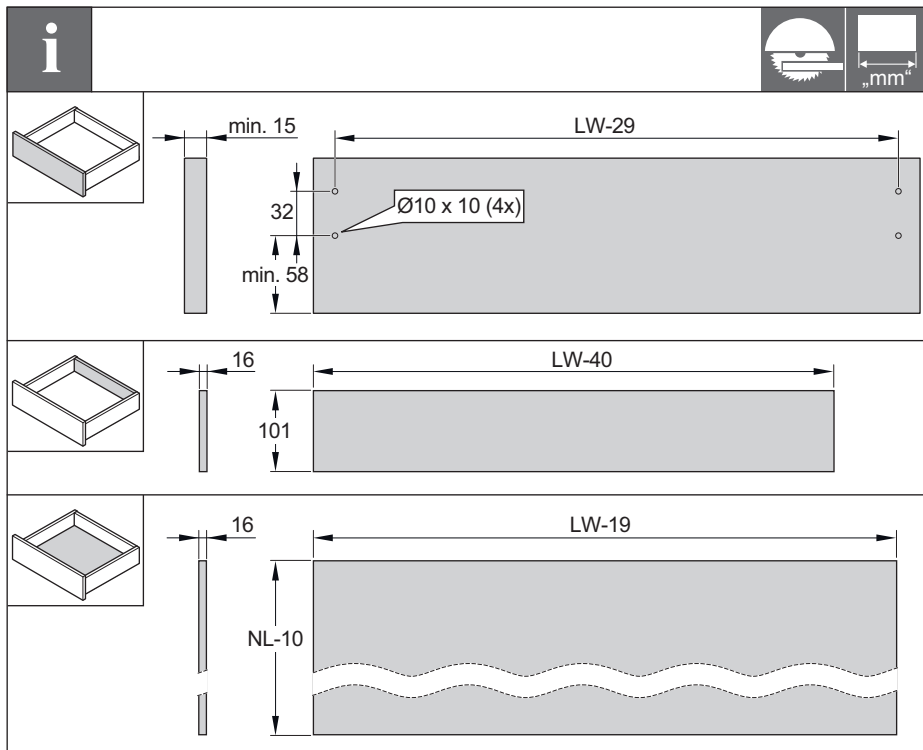


KE3 HDE 27.12.2018





732.25.036



KE3 HDE 27.12.2018

1



PZ2

VARIANTA

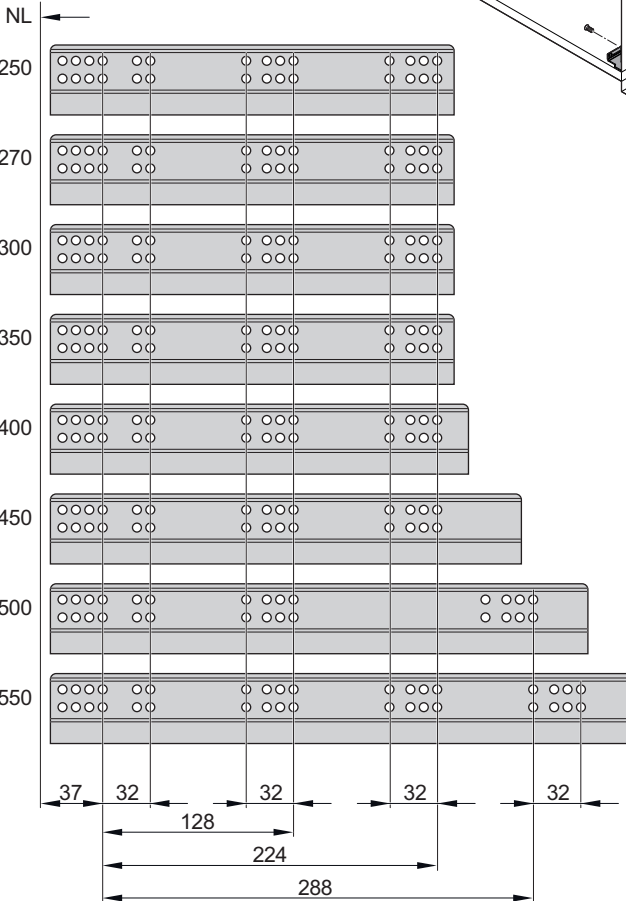
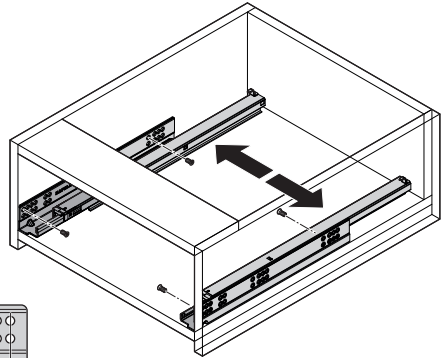


Ø5x14

4-8x



„mm“



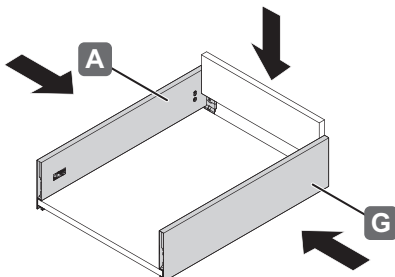
732.25.036

KE3 HDE 27.12.2018

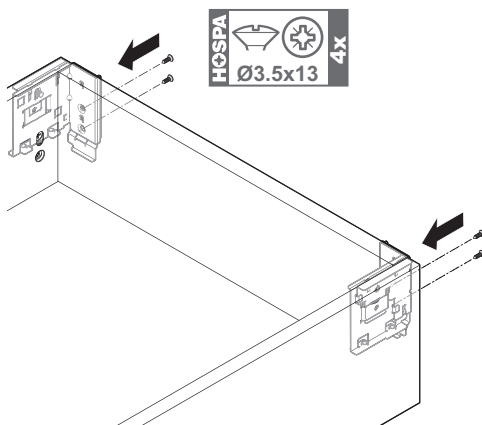
2



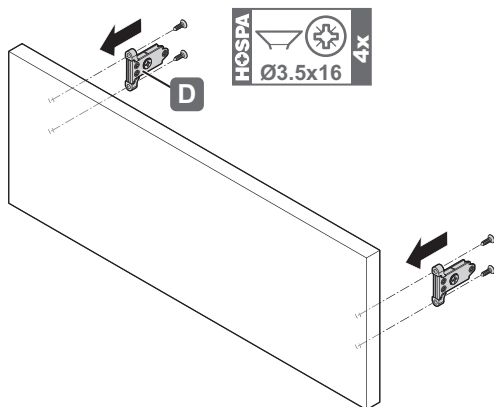
①



②



③



732.25.036

KE3 HDE 27.12.2018

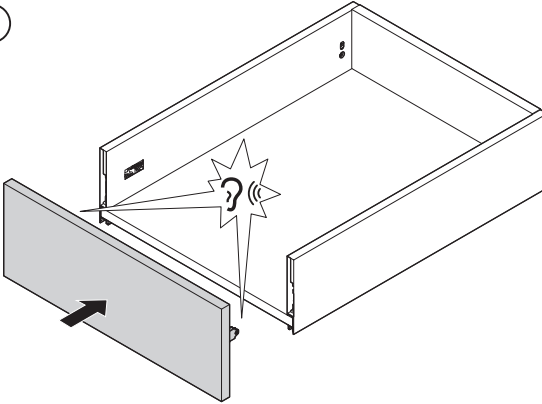
3



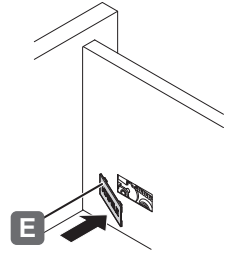
PZ2



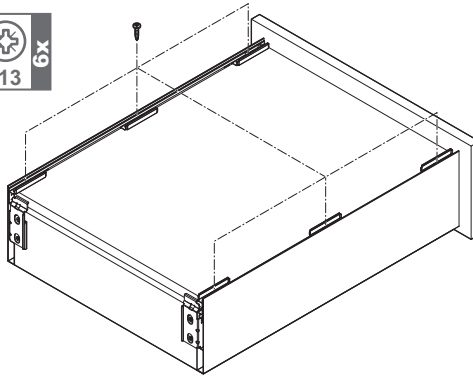
1



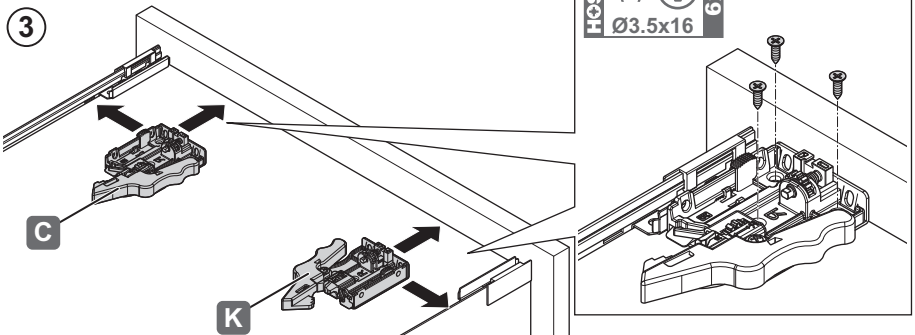
i



2



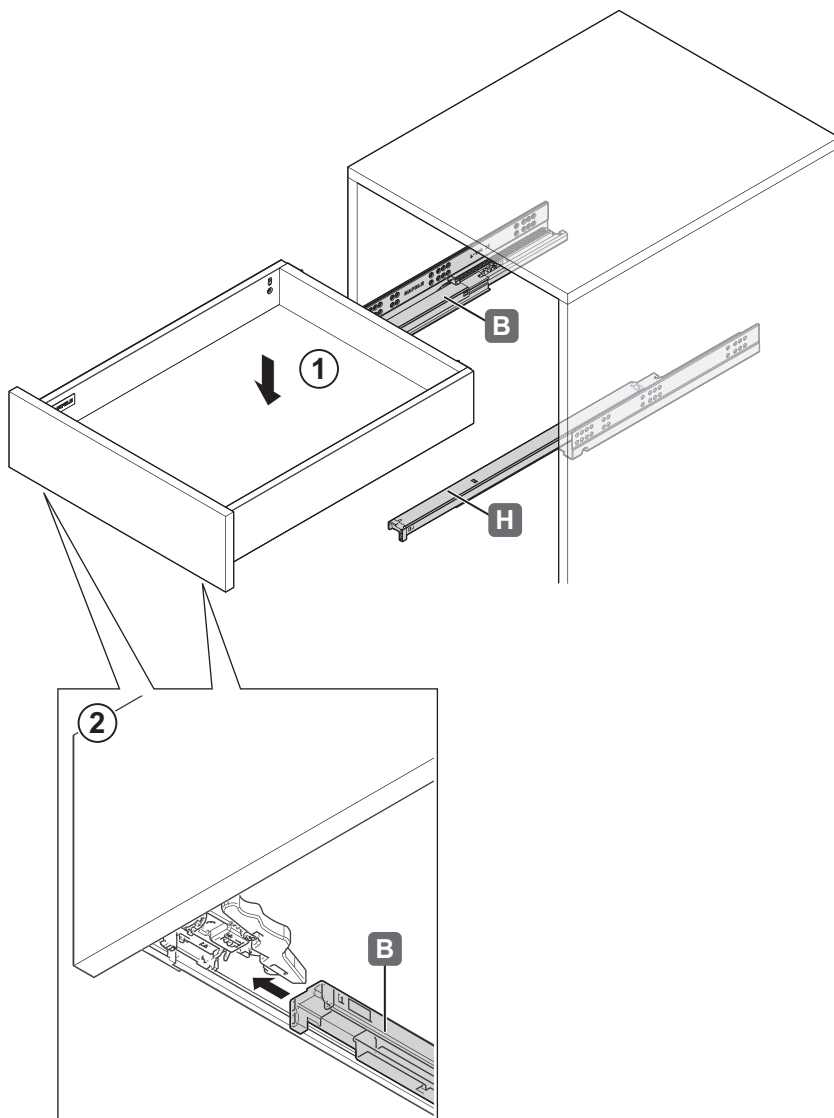
3



732.25.036

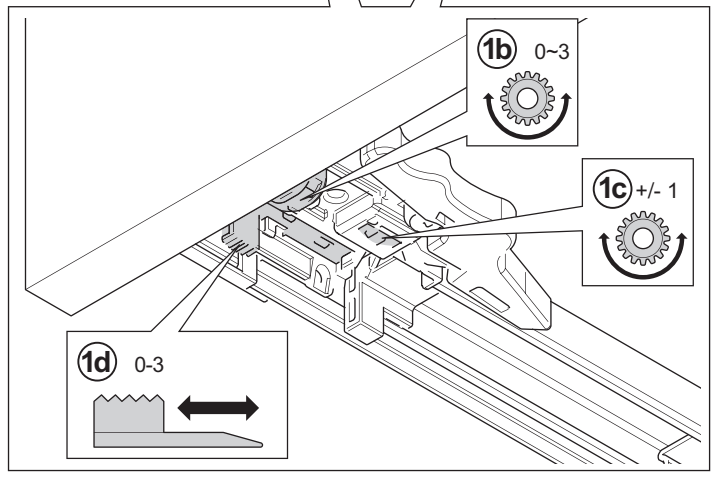
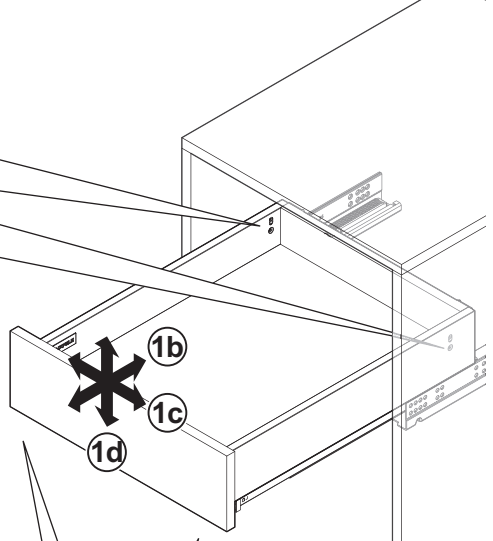
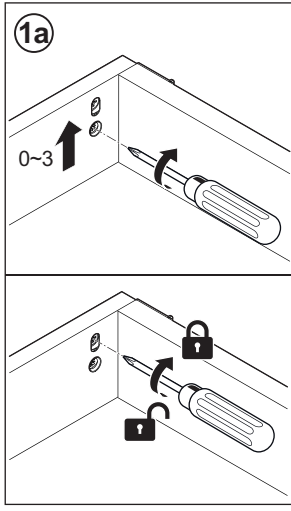
KE3 HDE 27.12.2018

4



732.25.036

KE3 HDE 27.12.2018

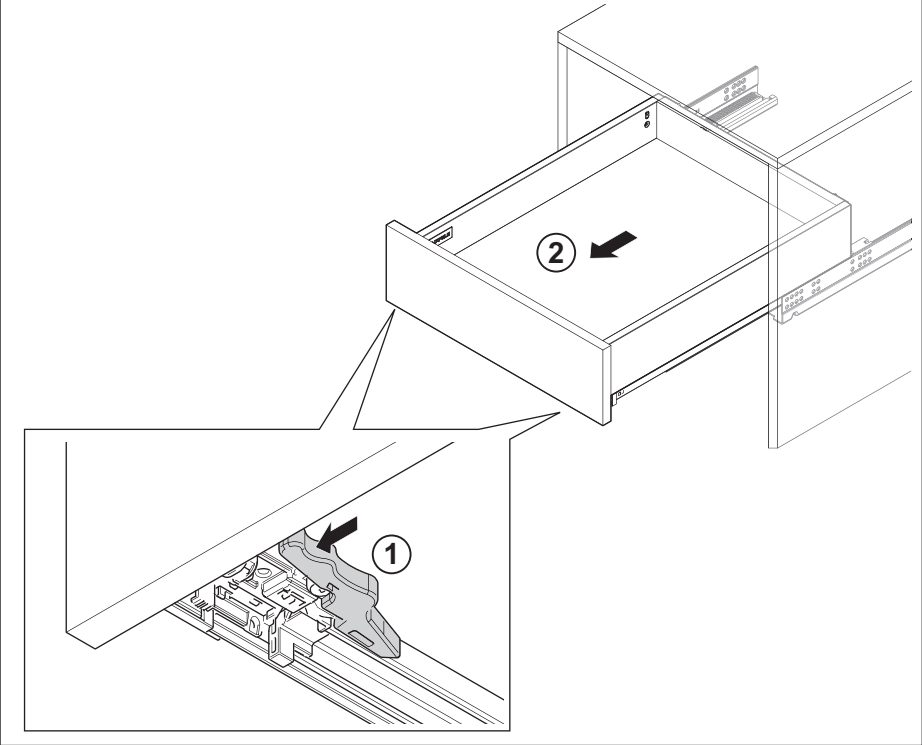


732.25.036

KE3 HDE 27.12.2018



1

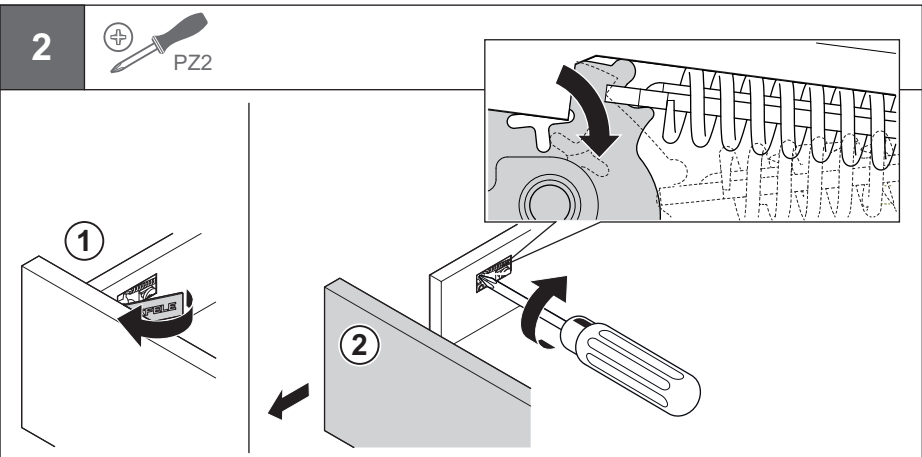


732.25.036

2



PZ2



KE3 HDE 27.12.2018