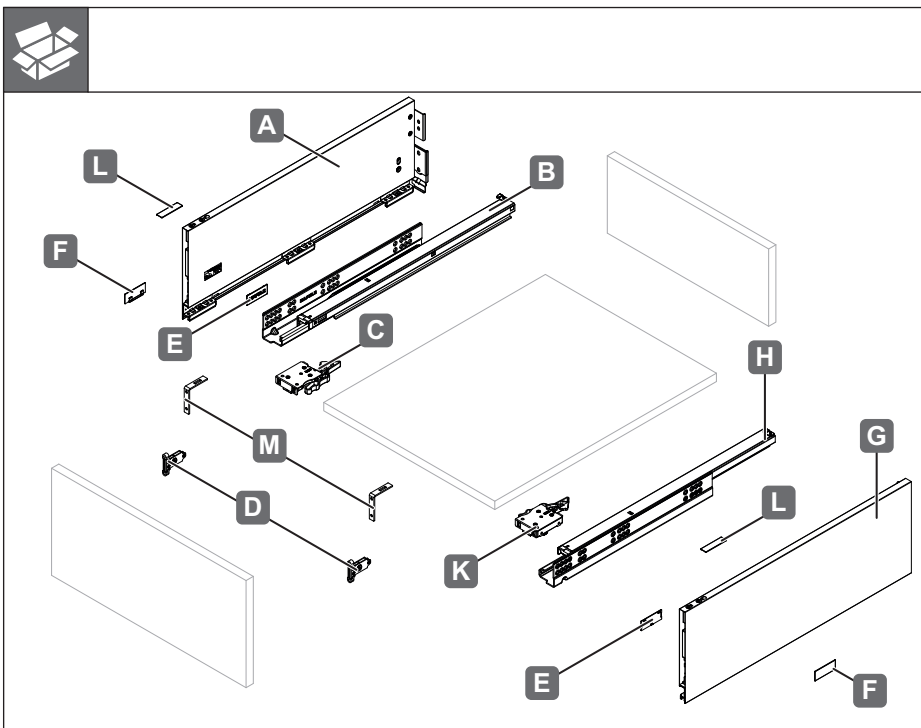


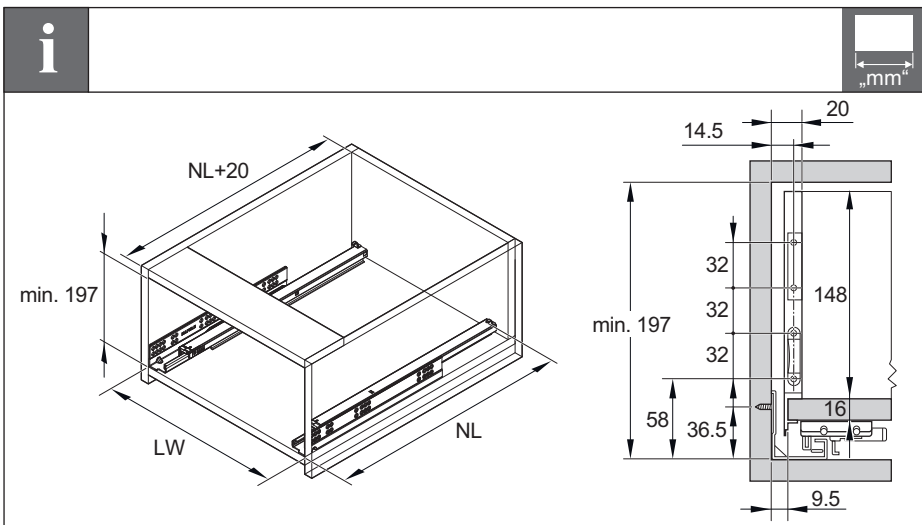
552.26.xxx
552.27.xxx
552.28.xxx

732.25.036 c

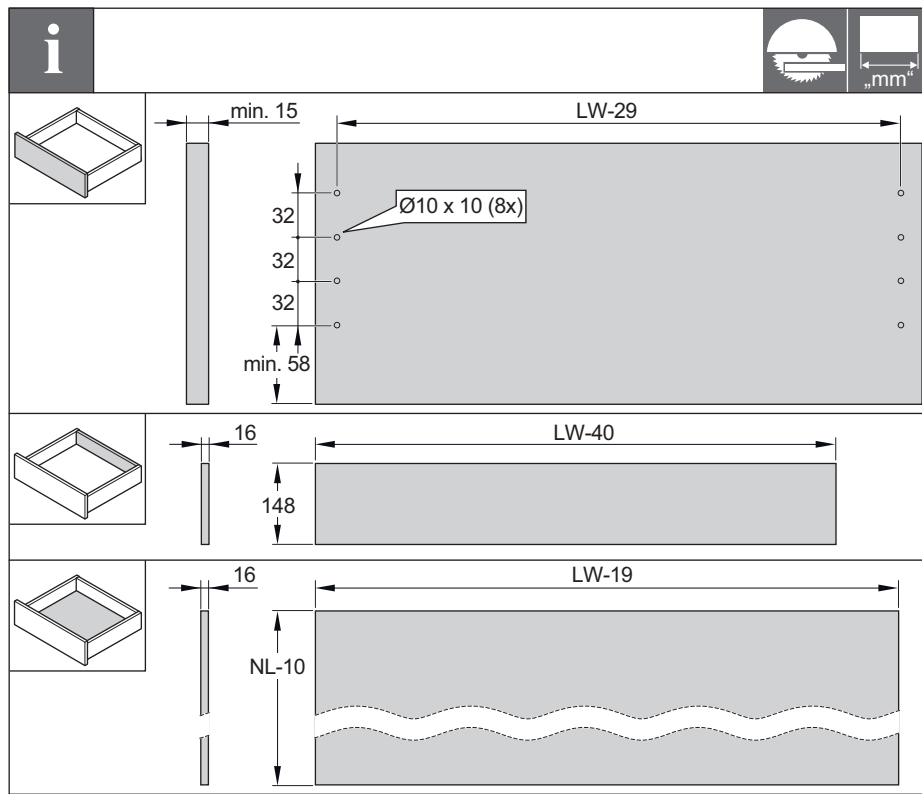


KE3 HDE 27.12.2018





732.25.036



KE3 HDE 27.12.2018

1



PZ2

VARIANTA

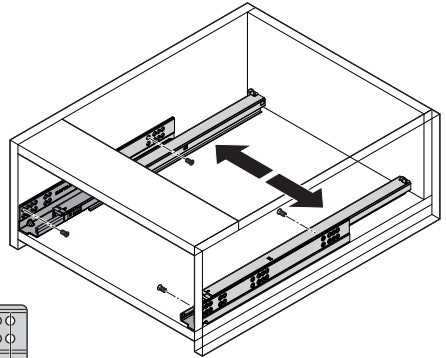


Ø5x14

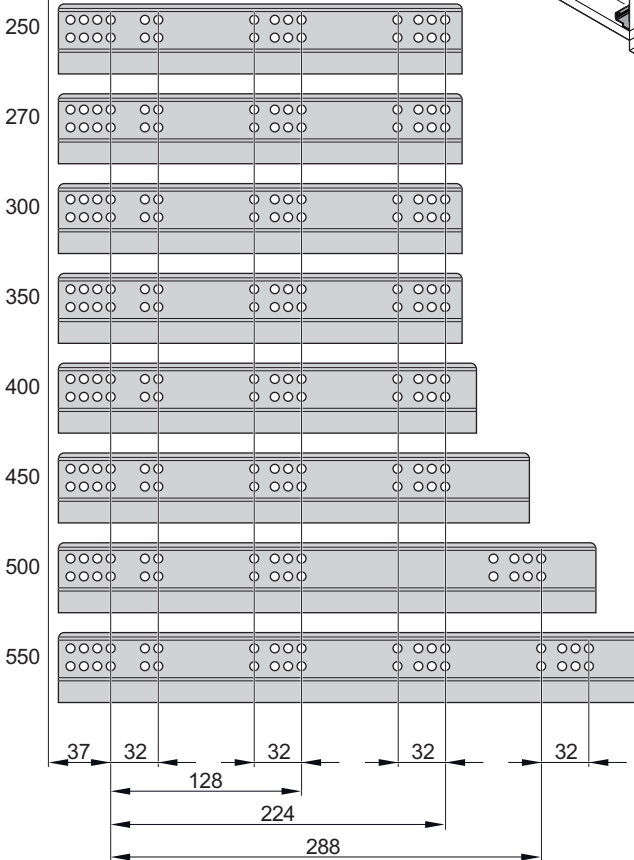
4-8x



„mm“



NL ←



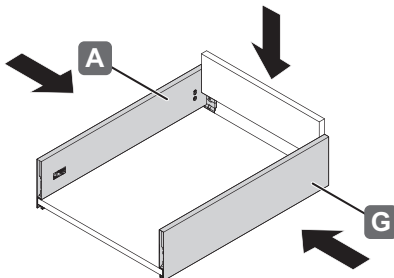
732.25.036

KE3 HDE 27.12.2018

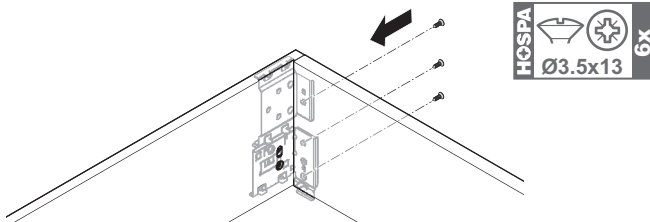
2



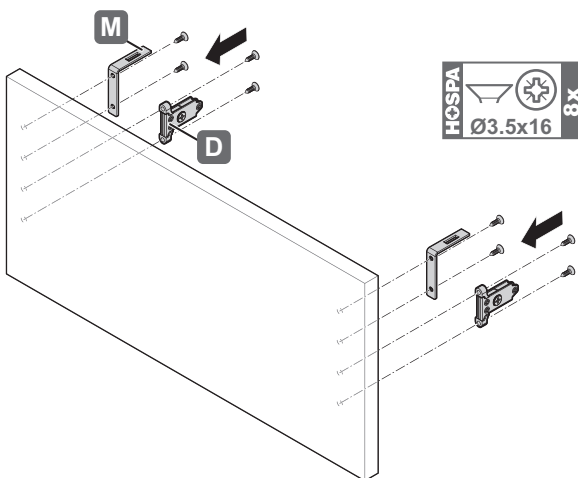
①



②



③



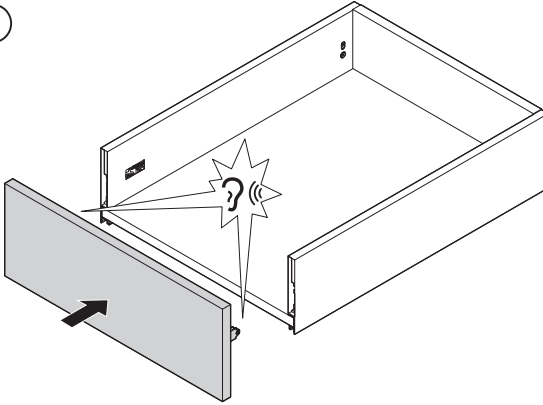
732.25.036

KE3 HDE 27.12.2018

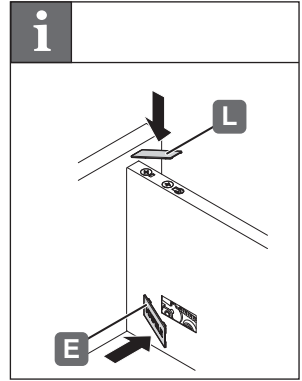
3



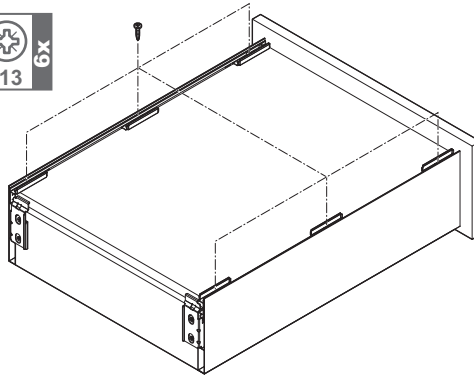
1



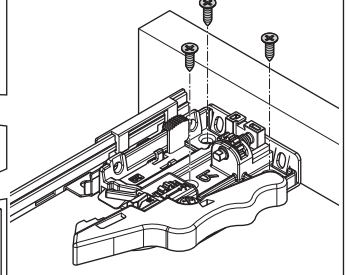
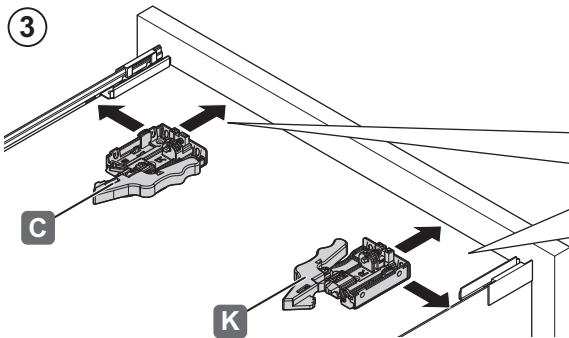
i



2



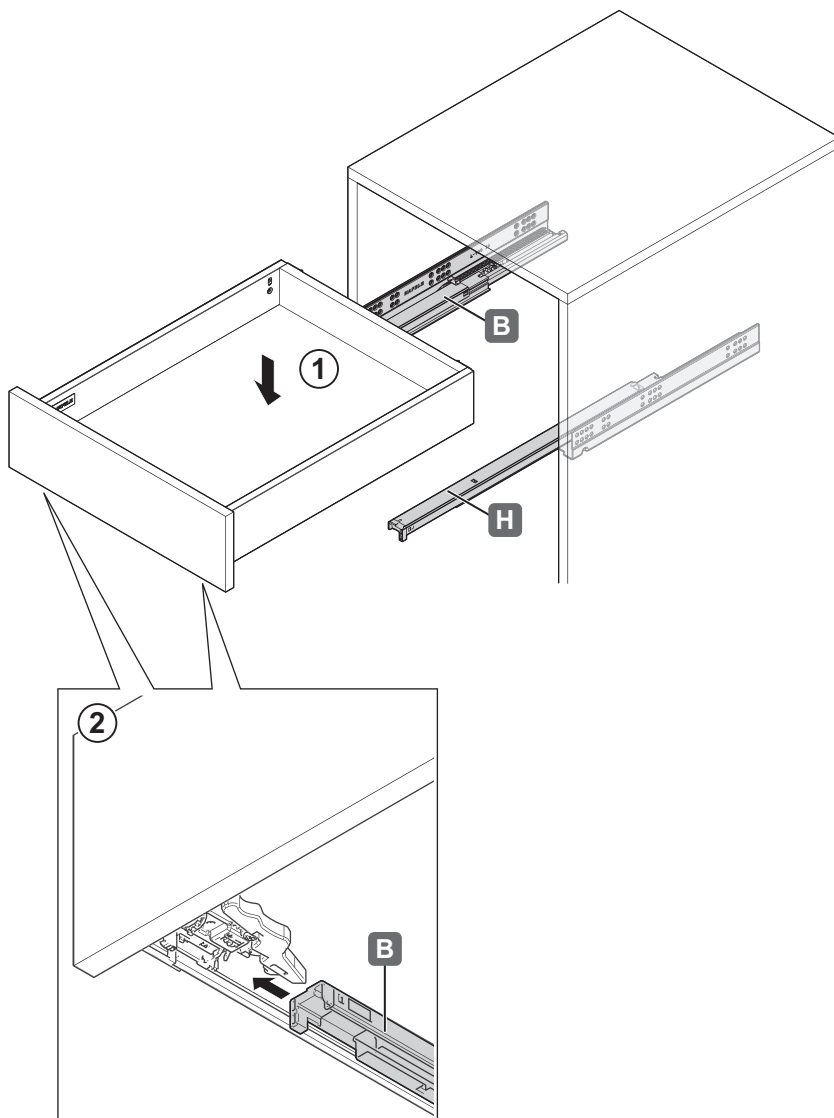
3



732.25.036

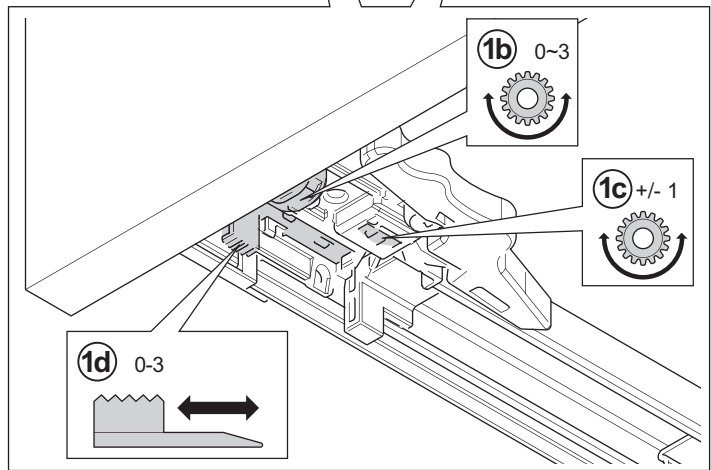
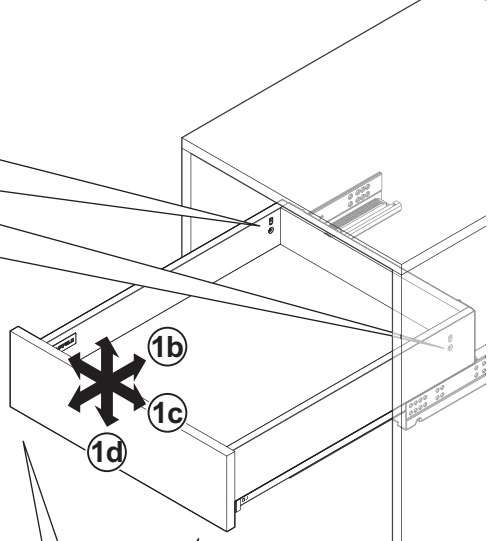
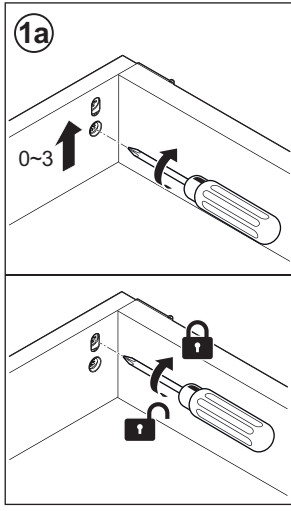
KE3 HDE 27.12.2018

4



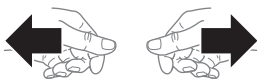
732.25.036

KE3 HDE 27.12.2018

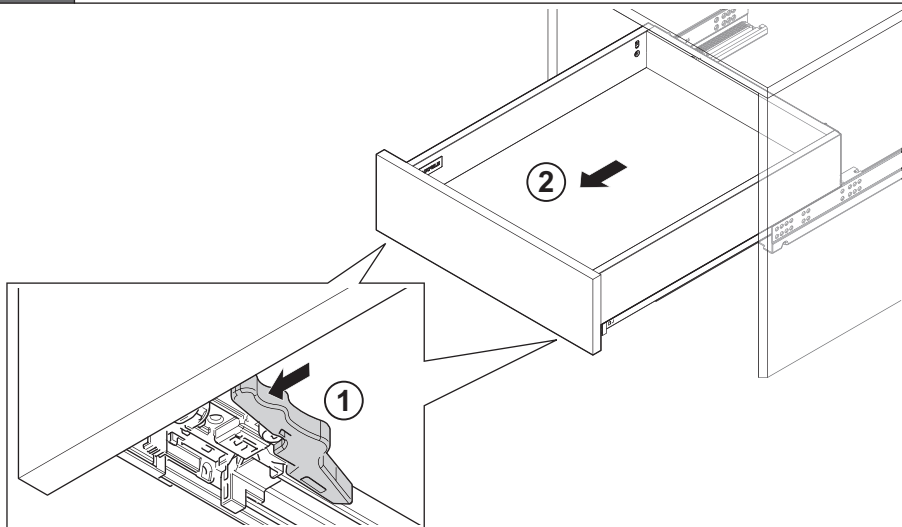


732.25.036

KE3 HDE 27.12.2018



1

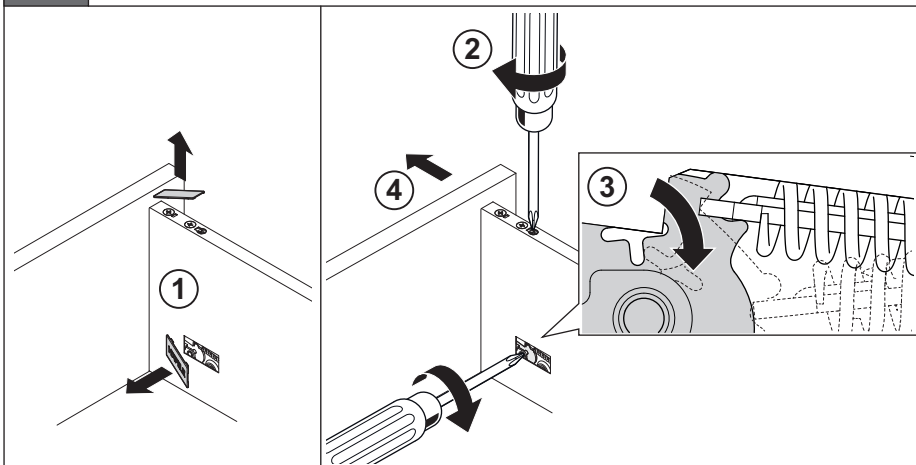


732.25.036

2



PZ2



KE3 HDE 27.12.2018