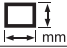
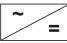


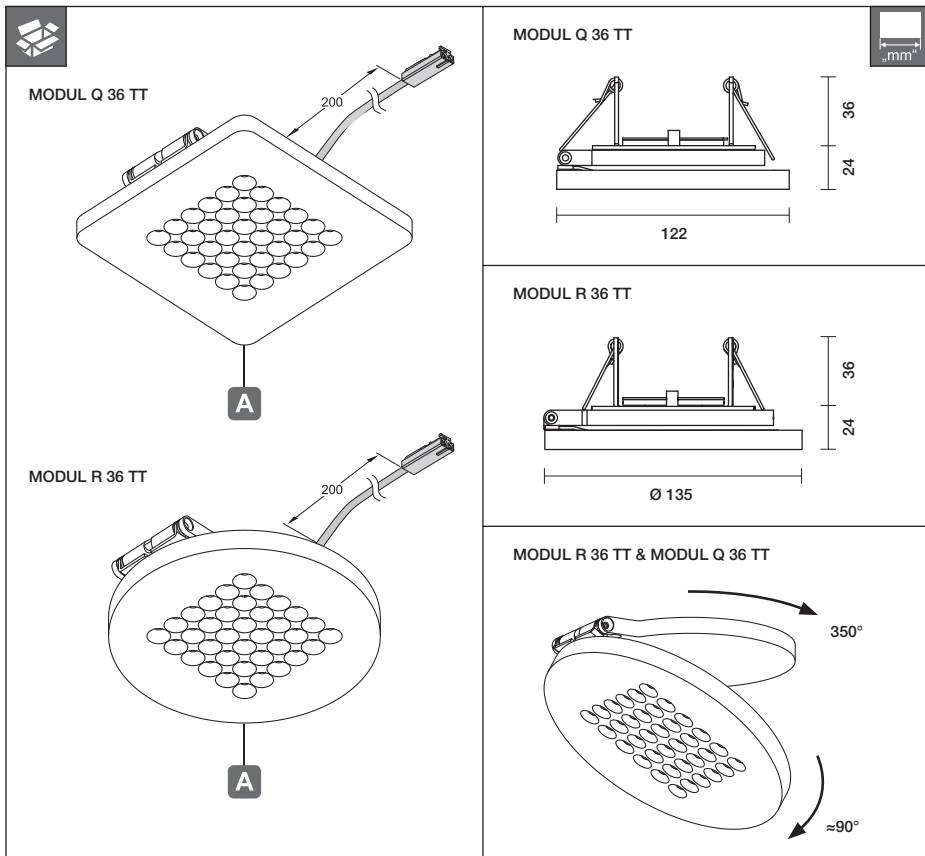


Nimbus 36 TT

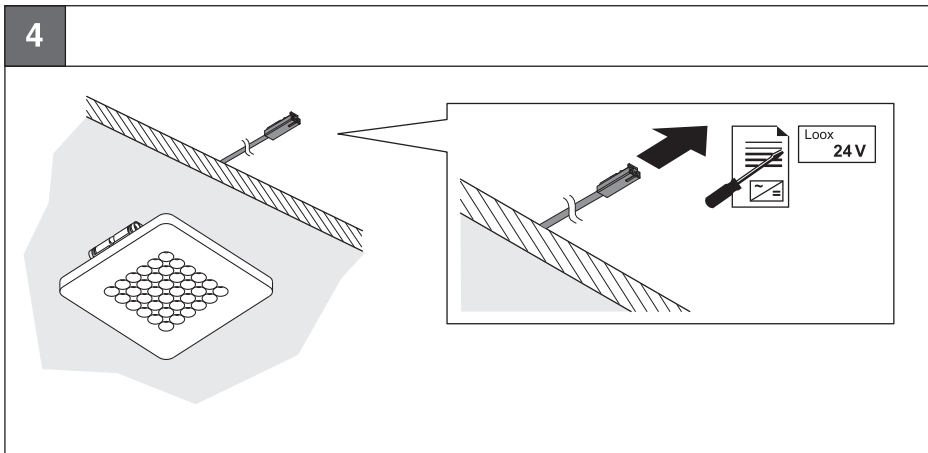
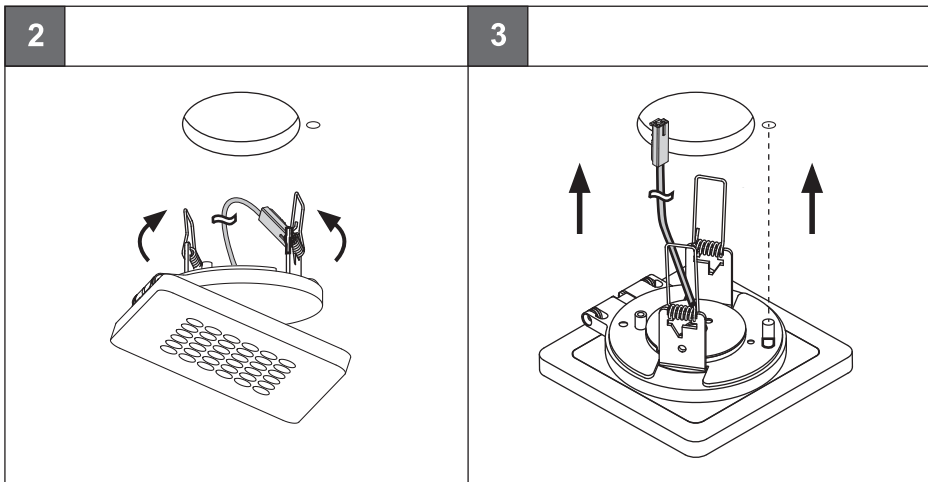
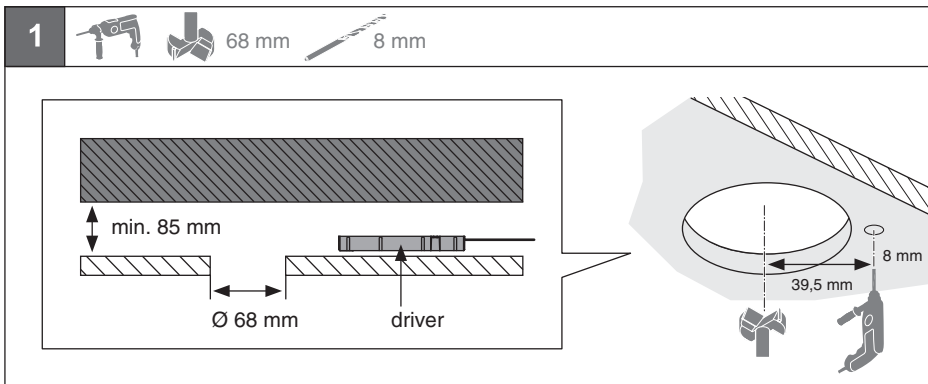
833.67.140	833.67.176
833.67.141	833.67.177
833.67.142	833.67.178

24 V System		K	W	T _A		
833.67.140 833.67.176	MODUL Q 36 TT MODUL R 36 TT	2700 K	7.1 W	25 °C / 77 °F	MODUL Q 36 TT: 122 x 122 x 24 MODUL R 36 TT: Ø 135 x 24	Loox 24 V
833.67.141 833.67.177	MODUL Q 36 TT MODUL R 36 TT	3000 K	6.8 W			
833.67.142 833.67.178	MODUL Q 36 TT MODUL R 36 TT	4000 K	6.5 W			

7.32.28.466



HDE 12.05.2020



732.28.466

HDE 12.05.2020