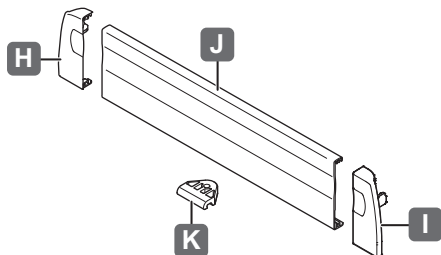
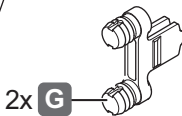
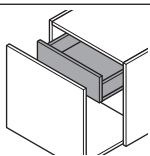
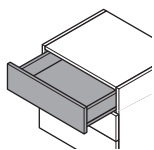
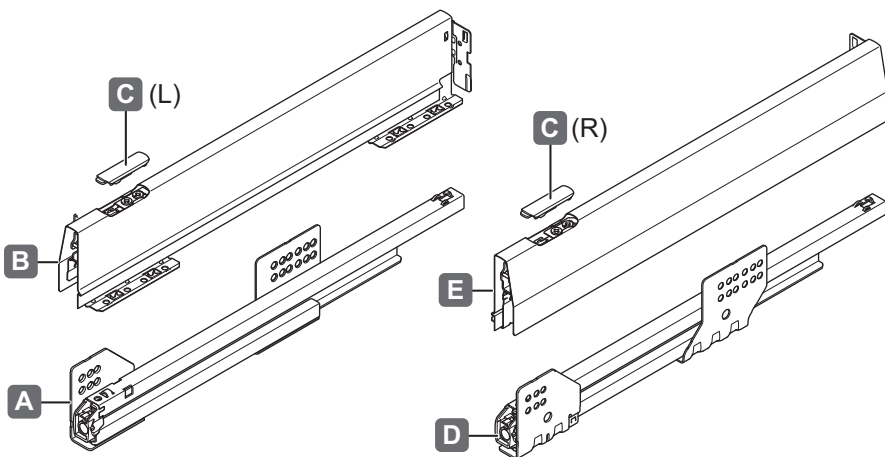


Matrix Box P 92mm

513.04.xxx	551.54.xxx
513.06.xxx	551.56.xxx

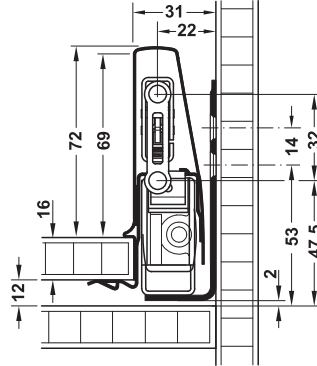
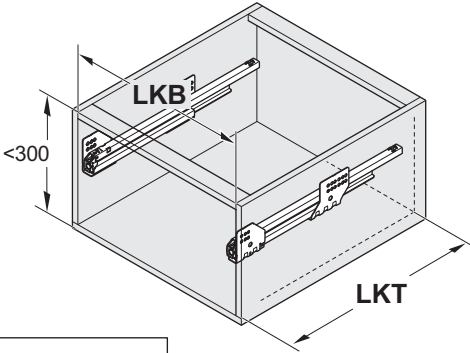


732.25.018



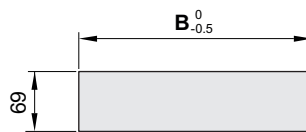
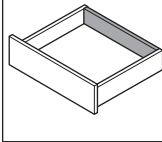
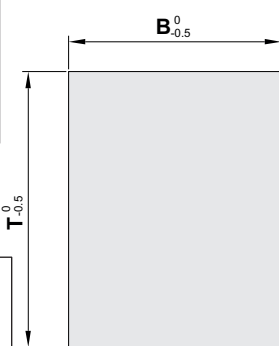
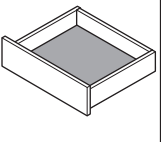
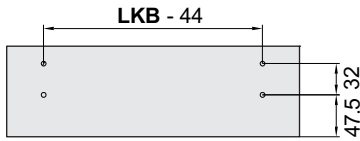
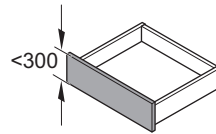
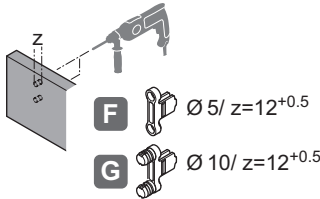
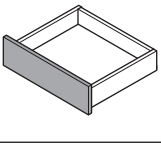
HDE 07.09.2020

i



$LKT = NL + 3$

732.25.018



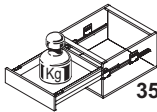
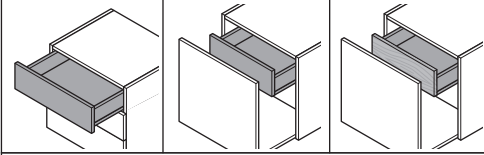
$T = NL - 3$
 $B = LKB - 62$

HDE 07.09.2020

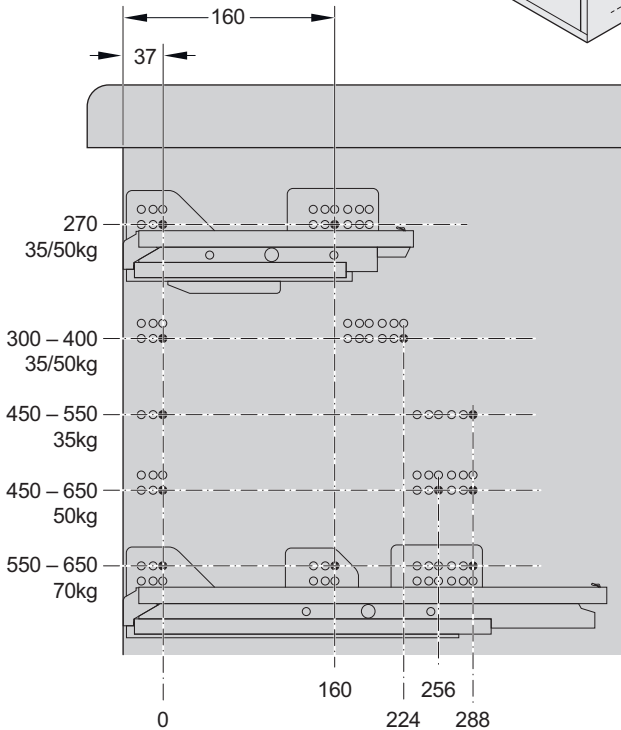
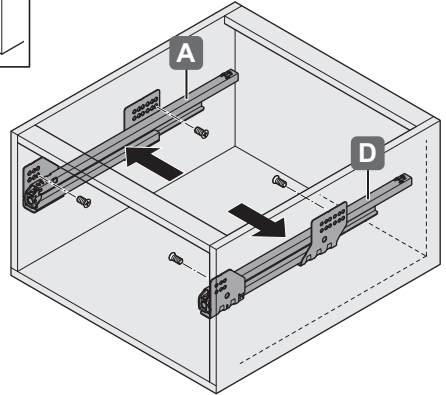
1



(min. 13.5)

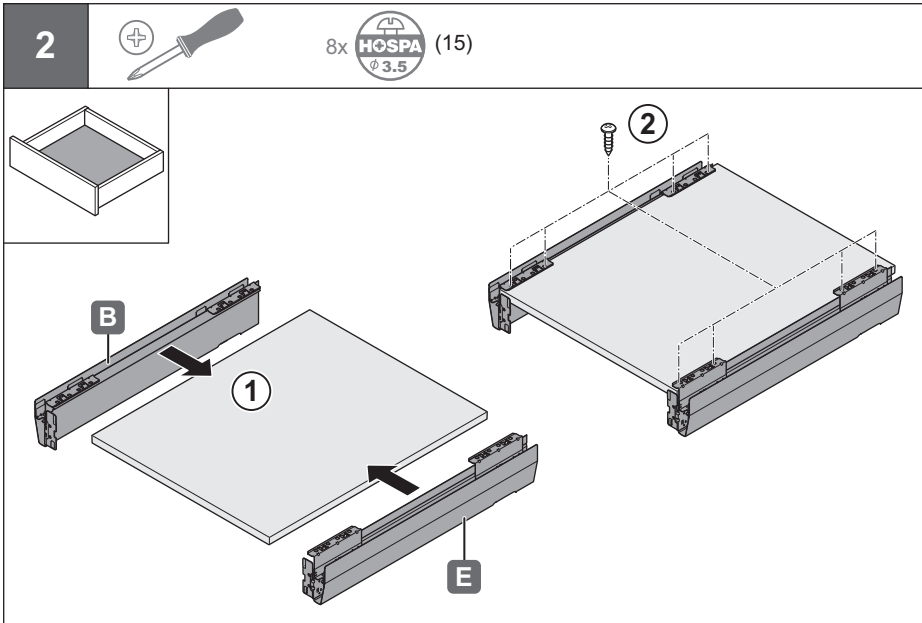


35 kg / 50 kg / 70 kg

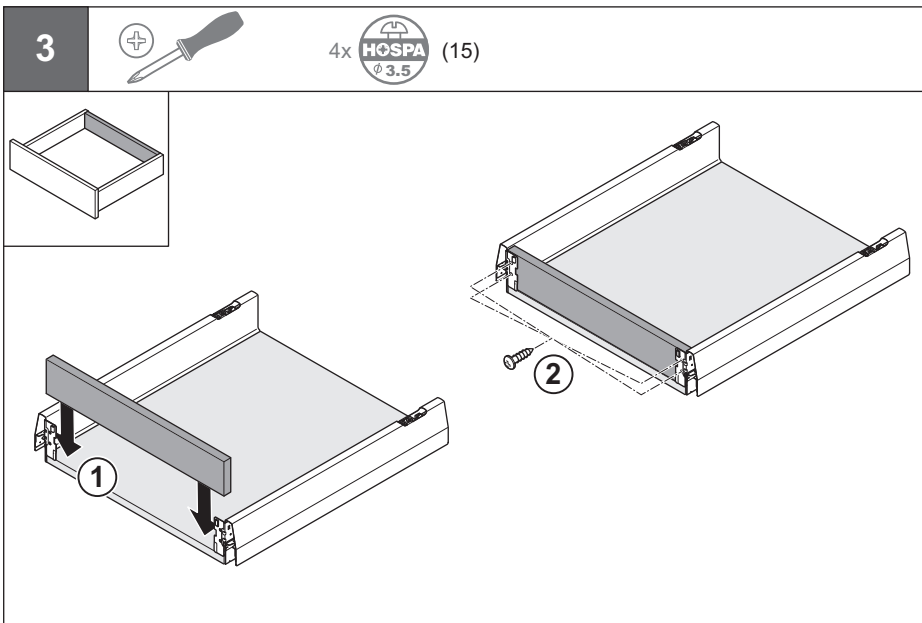


732.25.018

HDE 07.09.2020



732.25.018

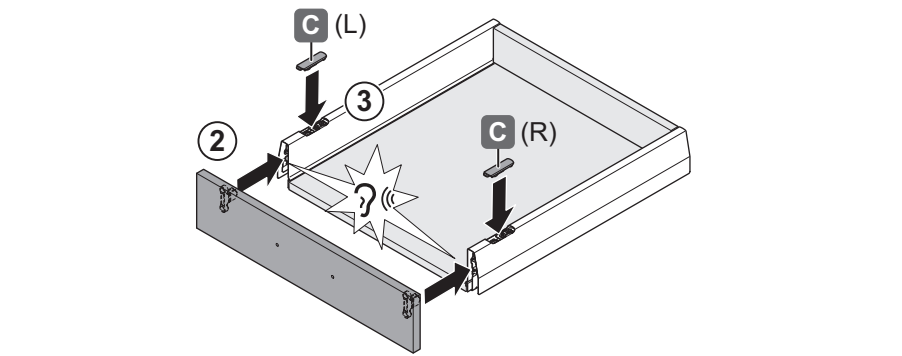
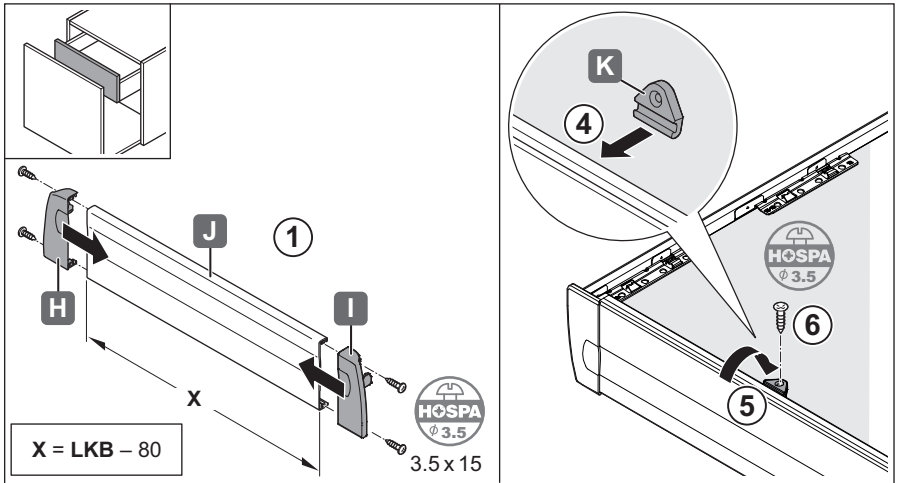
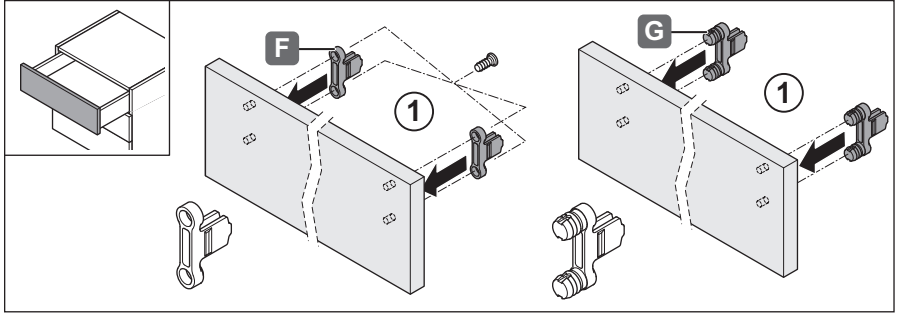
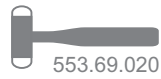


HDE 07.09.2020

4



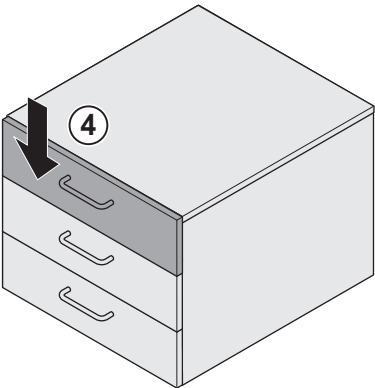
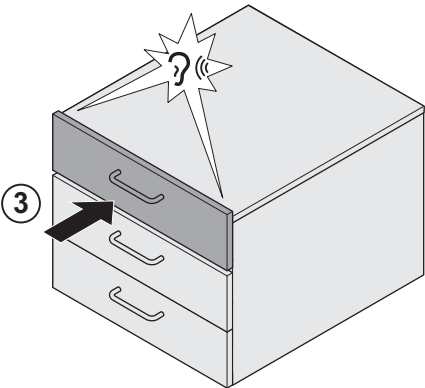
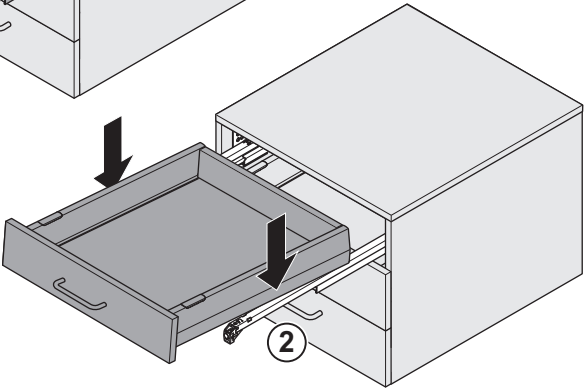
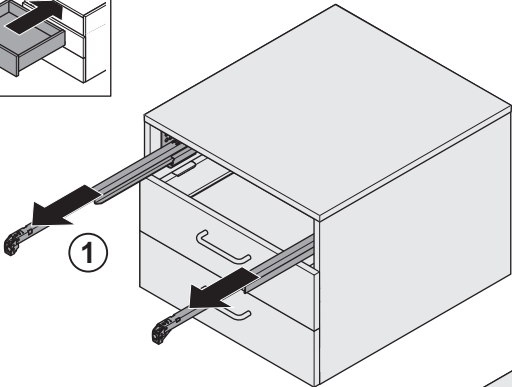
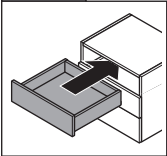
4x **VARIANTA** (16)



732.25.018

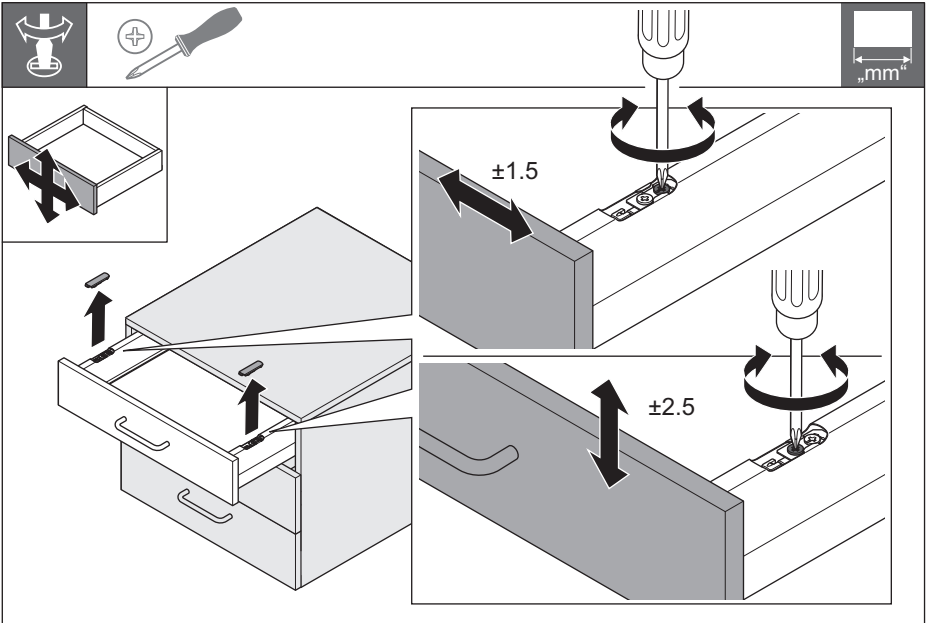
HDE 07.09.2020

5

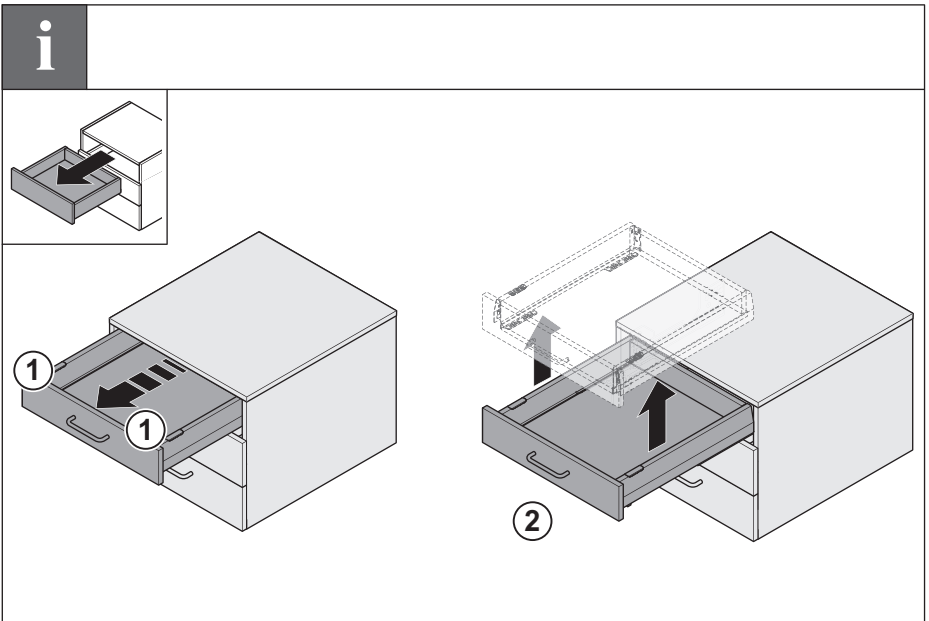


732.25.018

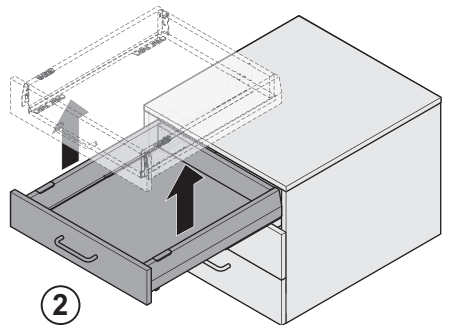
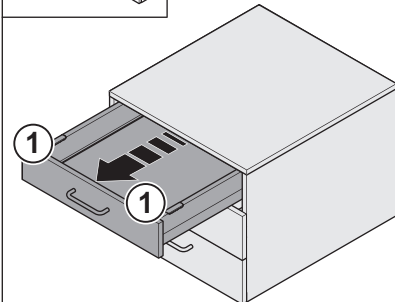
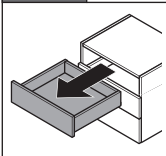
HDE 07.09.2020



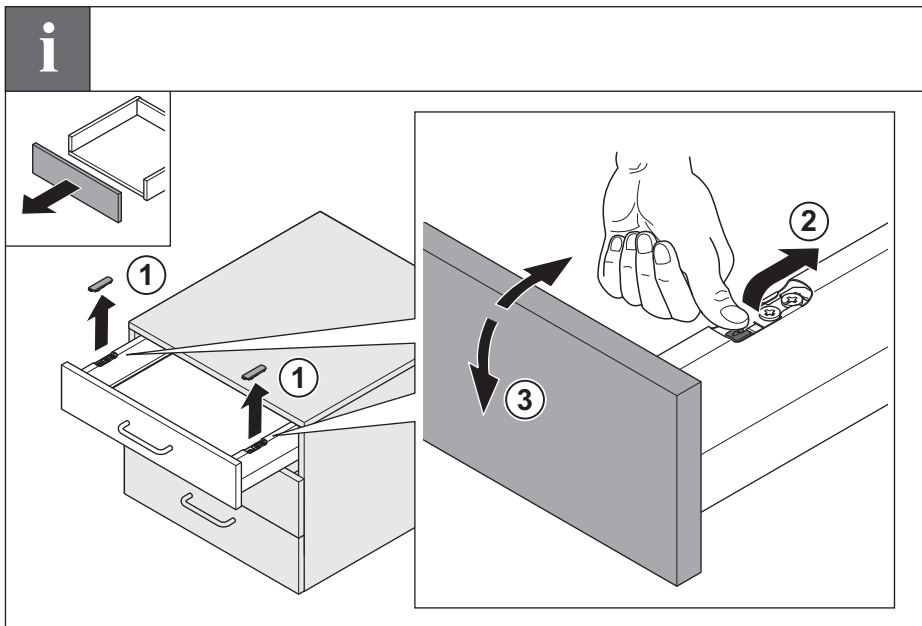
732.25.018



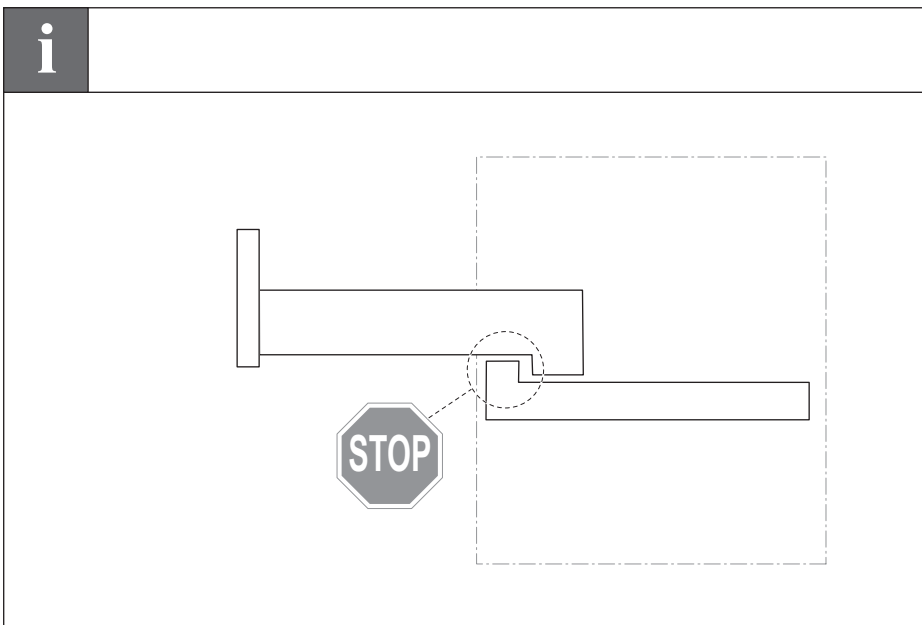
i



HDE 07.09.2020



732.25.018



HDE 07.09.2020